

High-speed, Horizontally Caldron Unison-feed, Lockstitch Machine

高速水平大釜総合送りマシン

LU-2810

LU-2810-7

LU-2860

LU-2860-7

PARTS LIST

CSTMP

HOW TO MAKE USE OF THIS PARTS LIST

- 1.As to “#01” and “#02” refer to the “Note” given at the bottom of the respective pages.
- 2.Codes on the “Qty” column
 - Each numeral indicates the number of parts required.
 - “0.1” and “2.5” indicate the length (in meters) of the respective parts.
- 3.Parentheses mean that the corresponding part is a subpart that constructs an assembly part.
- 4.Dotted lines on the Figures indicate assembly parts.
- 5.As to the parts with marks of “☆”(Consumable parts)and “◎”(optional parts)on the respective parts, it is recommended to prepare spares.

パーツリストご利用に際して

1. リストページの #01、#02 の印は、ページ下の “注記” の説明を参照下さい。
2. 数量欄の数字は、個数を表し、0.1、2.5 等の数値は、長さ（単位メートル）を表します。
3. 数量欄の（ ）は、組部品を構成している子部品であることを意味します。
4. イラストページの-----枠は、組構成であることを意味します。
5. リストページの “☆”（消耗部品）、“◎”（オプション部品）の印がついた部品は、予備を準備しておくことをお奨めします。

CSMP

CONTENTS

目次

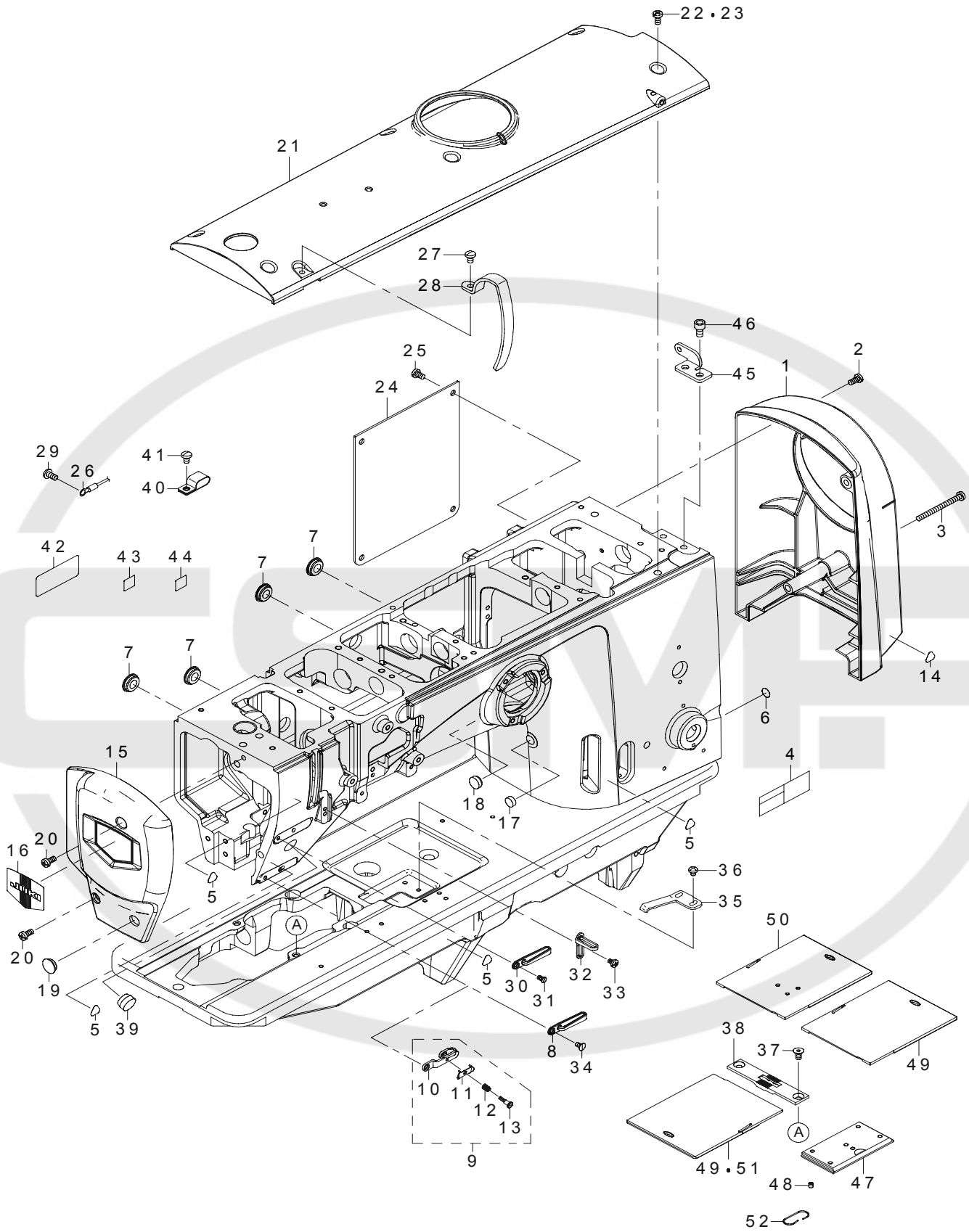
1. FRAME & MISCELLANEOUS COVER COMPONENTS	1
頭部・外装関係	
2. MAIN SHAFT & THREAD TAKE-UP LEVER COMPONENTS	3
上軸・天秤関係	
3. NEEDLE BAR COMPONENTS.....	5
針棒関係	
4. LOWER SHAFT COMPONENTS.....	7
下軸関係	
5. HOOK & OPENNER COMPONENTS.....	9
釜・オープナー関係	
6. UPPER FEED COMPONENTS.....	11
上送り関係	
7. HAND LIFTER & AUTO LIFTER COMPONENTS	13
手動押え上げ・自動押さえ上げ関係	
8. KNEE LIFTER COMPONENTS (FOR LU-2810,2860).....	14
膝上げ関係 (LU-2810, 2860用)	
9. LOWER FEED COMPONENTS.....	15
下送り関係	
10. FEED ADJUST COMPONENTS	17
送り調節関係	
11. DL COMPONENTS(FOR LU-2810-7,2860-7).....	19
DL 関係 (LU-2810-7, 2860-7用)	
12. AUTO BT COMPONENTS(FOR LU-2810-7,2860-7).....	20
自動バック関係 (LU-2810-7, 2860-7用)	
13. 6-RANGE SW COMPONENTS(FOR LU-2810-7,2860-7).....	21
6連スイッチ関係 (LU-2810-7, 2860-7用)	
14. SPEED ADJUST COMPONENTS(FOR LU-2810-7,2860-7)	22
速度調節関係 (LU-2810-7, 2860-7用)	
15. THREAD CUTTING COMPONENTS(FOR LU-2810-7,2860-7).....	23
糸切り関係 (LU-2810-7, 2860-7用)	
16. THREAD TENSION COMPONENTS(FOR LU-2810,2810-7).....	25
糸調子関係 (LU-2810, 2810-7用)	
17. THREAD TENSION COMPONENTS(FOR LU-2860,2860-7).....	27
糸調子関係 (LU-2860, 2860-7用)	
18. TENSION RELEASE COMPONENTS(FOR LU-2810-7,2860-7).....	29
糸緩め関係 (LU-2810-7, 2860-7用)	
19. PNEUMATIC COMPONENTS(FOR LU-2810-7,2860-7)	30
空圧関係 (LU-2810-7, 2860-7用)	
20. BOBBIN WINDER COMPONENTS	31
糸巻き装置関係	

21. LUBRICATION COMPONENTS	33
給油関係	
22. THREAD STAND COMPONENTS(FOR LU-2810,2810-7).....	35
糸立て装置関係 (LU-2810, 2810-7用)	
23. THREAD STAND COMPONENTS(FOR LU-2860,2860-7).....	37
糸立て装置関係 (LU-2860, 2860-7用)	
24. BOTTOM COVER & BELT COVER COMPONENTS	39
ボトムカバー・ベルトカバー関係	
25. ACCESSORIES PARTS COMPONENTS.....	40
付属品関係	
26. TABLE OF EXCHANGING GAUGE PARTS(FOR LU-2810,2810-7).....	41
交換ゲージ部品一覧表 (LU-2810, 2810-7用)	
27. TABLE OF EXCHANGING GAUGE PARTS(FOR LU-2860,2860-7).....	43
交換ゲージ部品一覧表 (LU-2860, 2860-7用)	
NUMERICAL INDEX OF PARTS.....	45
索引	



1. FRAME & MISCELLANEOUS COVER COMPONENTS

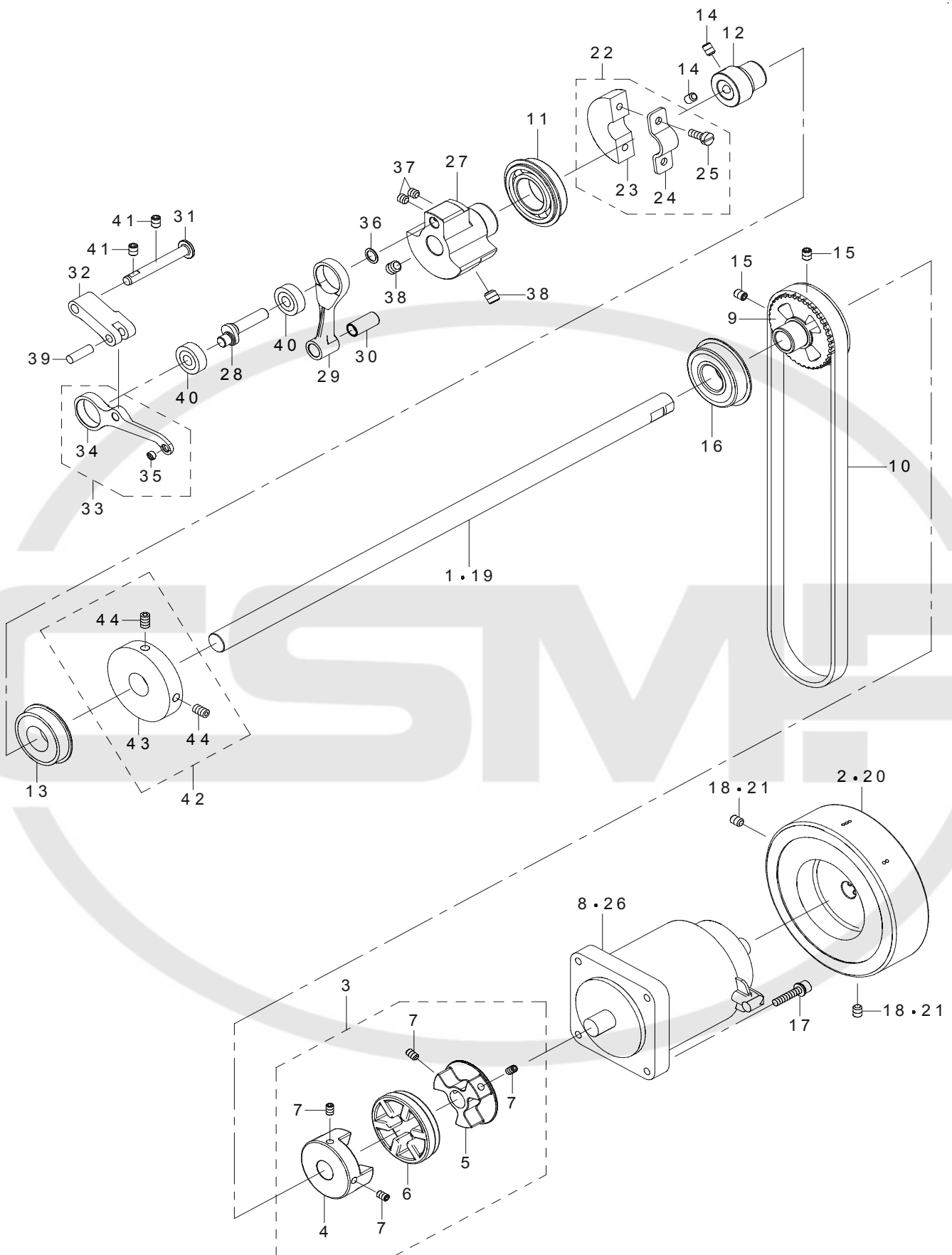
頭部・外装関係



REF.NO	NOTE	PART NO	DESCRIPTION	品名	Qty
1	#01	401-30705	MOTOR_COVER	モーターカバー	1
2	#01	SM-4051055-SP	SCREW	なべねじ	2
3	#01	SM-4055501-SC	SCREW M5X0.8 L=55	なべねじ M 5 X 0. 8 L = 5 5	1
4		401-02261	SAFETY_LABEL_S	安全ラベル	1
5		CM-3002000-01	ATTENTION SEAL	指げが注意シール (16)	4
6		229-01805	GROUND MARK	グラウンドマーク	1
7		TA-1650406-R0	PRUG	止栓 D = 1 7 L = 3. 5	4
8		400-84142	THREAD_GUIDE_LOWER	糸案内下	1
9	#01	400-34675	THREAD_GUIDE_ASM_E	針糸押え組	1
10		400-34674	THREAD_GUIDE	針糸押え	(1)
11		400-42716	THREAD_PRESSER_PLATE	針糸押え板	(1)
12		B1132-521-000	THREAD PRESSER PLATE SPRING	針糸押え板ばね	(1)
13		SD-0380556-TL	SHOULDER SCREW D=3.8 H=5.5	段ねじ D = 3. 8 H = 5. 5	(1)
14	#01	CM-3002000-01	ATTENTION SEAL	指げが注意シール (16)	5
15		401-30704	FACE_PLATE	面板	1
16		229-02506	FACE PLATE	面板化粧板	1
17		TA-1030402-R0	RUBBER PLUG D=10.3 L=4	止栓 D = 1 0. 3 L = 4	1
18		TA-1270502-R0	RUBBER PLUG	止栓	1
19		TA-1250406-R0	RUBBER PLUG D=12.5 L=4	止栓 D = 1 2. 5 L = 4	1
20		SM-4051055-SP	SCREW	なべねじ	2
21		401-30706	TOP_COVER	トップカバー	1
22	#01	SM-4051055-SP	SCREW	なべねじ	6
23		SM-4051055-SP	SCREW	なべねじ	9
24		401-30703	APERTURE_COVER	窓板	1
25		SM-4050855-SP	SCREW	なべねじ M 5 L = 8	4
26	#01	229-51552	GROUND WIRE ASM.	アースコード (組)	1
27		SM-4040855-SP	SCREW	なべねじ	1
28		236-00505	THREAD TAKE-UP LEVER COVER	天秤カバー	1
29	#01	SM-4051055-SP	SCREW	なべねじ	1
30		400-84142	THREAD_GUIDE_LOWER	糸案内下	1
31		SM-1040750-TP	SCREW M4 L=7	皿小ねじ M 4 L = 7	1
32		401-26221	THREAD_GUIDE	天秤糸案内	1
33		SM-5040655-SN	SCREW	バインドねじ	1
34		SM-1040750-TP	SCREW M4 L=7	皿小ねじ M 4 L = 7	1
35		B1111-563-000	BED SLIDE SPRING	滑り板ばね	1
36		SM-4040655-SP	SCREW M4 L=6	皿小ねじ M 4 L = 6	2
37		SM-1051052-TN	PLATE SCREW M5 L=10	皿ねじ M 5 L = 1 0	2
38	#04	401-26349	THROAT_PLATE_2810	針板_2810	1
39		TA-1550902-R0	PLUG	止栓 D = 1 5. 5 L = 9	1
40	#01	D2112-555-B00	CORD HOLDER, LARGE	コード止め金具 A	4
41	#01	SM-4050855-SP	SCREW	なべねじ M 5 L = 8	2
42	#02	400-94561	SEWING MACHINE LABEL (EU)	単体頭部銘板 (EU)	1
43	#02	CM-6001001-01	WEEE MARK LABEL S	WEEE マーク ラベル S	1
44	#02	401-16677	GOST_SAFTY_LABEL_S	GOST 安全ラベル小	1
45	#05	401-12277	PLATE	ベルトカバー取り付け板	1
46	#05	SM-6061002-TP	SCREW M6 L=10	六角穴ボルト M 6 L = 1 0	2
47	#04	401-12210	SLIDE_PLATE_FRONT	正面滑り板	1
48	#03	SM-8040412-TP	SET SCREW M4 L=4	止めねじ	1
49	#04	401-12224	SLIDE_PLATE_2810L	滑り板 L _2810	2
50	#04	401-12225	SLIDE_PLATE_2810R	滑り板 R _2810	1
51	#04	401-12224	SLIDE_PLATE_2810L	滑り板 L _2810	1
52	#03	B1111-051-00B	SPRING	滑り板ばね	1
		NOTE(注記)	#01....FOR LU-2810-7,2860-7	LU-2810-7,2860-7用	
			#02....FOR JE	JE用	
			#03....FOR LU-2810A,2810A-7,2860A,2860A-7	LU-2810A,2810A-7,2860A,2860A-7用	
			#04....EXCHANGING GAUGE PARTS (SEE.P.41,43)	交換ゲージ部品 (41,43ページをご参照下さい。)	
			#05....FOR LU-2810,2860	LU-2810,2860用	

2. MAIN SHAFT & THREAD TAKE-UP LEVER COMPONENTS

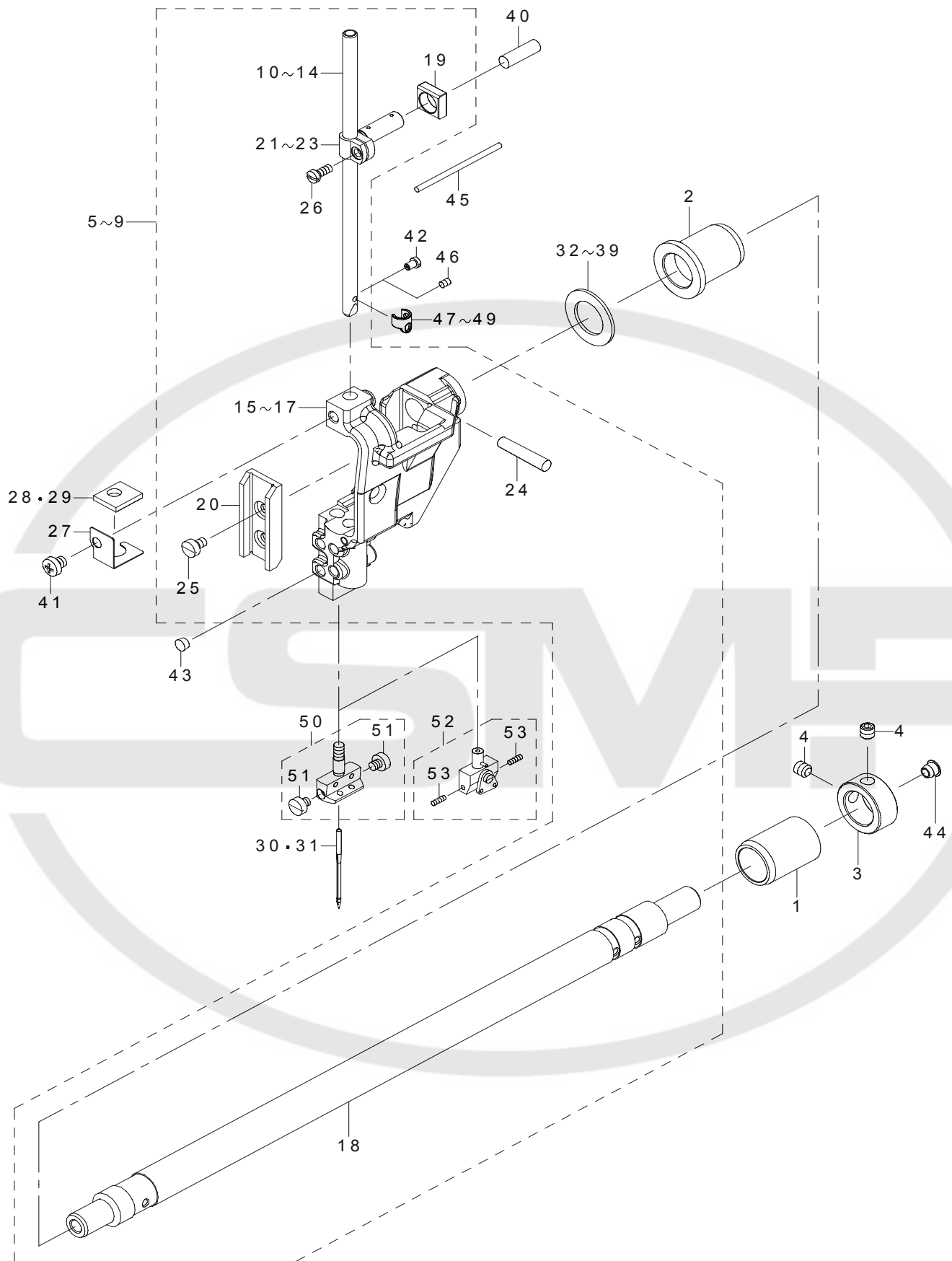
上軸・天秤関係



REF.NO	NOTE	PART NO	DESCRIPTION	品名	Qty
1	#01	401-12087	MAIN_SHAFT_DD	上軸 DD 用	1
2	#01	401-12090	HAND_WHEEL	はずみ車	1
3	#01	401-12312	COUPLING_ASSY	カップリング (組)	1
4	#01	401-30277	HUB_L	カップリングハブ L	(1)
5	#01	401-12106	HUB_R	カップリングハブ R	(1)
6	#01	401-25950	SPIDER	カップリングゴム	(1)
7	#01	SM-8050812-TP	SCREW M5X8	止めねじ M 5 X 0. 8 L = 8	(4)
8	#02	400-91227	SERVO_MOTOR_550W	サーボモータ 550 W	1
9		401-26321	SPROCKET_UPPER	上スプロケット	1
10	☆	401-12274	TIMING_BELT	タイミングベルト	1
11		B1203-512-000	BUSHING	上軸後ベアリング	1
12		236-05207	MAIN SHAFT BEARING SUPPORT	上軸前ベアリング受	1
13		SB-1200018-00	BEARING	ころがり軸受	1
14		SM-80608A2-TP	SCREW M6 L=8	六角穴付き止めねじ M 6 L = 8	2
15		SM-8060812-TP	SCREW M6 L=8	止めねじ M 6 L = 8	2
16		SB-1200027-00	BEARING	ころがり軸受	1
17	#01	SL-6052592-TN	BOLT	座金付き六角穴ボルト	4
18	#01	SM-8060812-TP	SCREW M6 L=8	止めねじ M 6 L = 8	2
19	#03	401-12088	MAIN_SHAFT	上軸	1
20	#03	401-12299	HAND_WHEEL_A	はずみ車 A	1
21	#03	SS-8151550-SP	SCREW 15/64-28 L=15	止めねじ 15/64-28 L = 15	2
22	#05	400-10437	CRANK_BALANCER_ASM	バランス組	1
23	#05	400-10438	CRANK_BALANCER	バランス	(1)
24	#05	400-10439	CRANK_BALANCER_FIX_PLATE	バランス止め板	(1)
25	#05	400-10440	CRANK_BALANCER_FIX_PLATE_SCREW	バランス止めねじ	(2)
26	#04	401-26244	AC SERVO MOTOR	AC サーボモータ	1
27		401-12091	COUNTER_WEIGHT	釣合錘	1
28		401-12092	NEEDLE_BAR_CRANK	針棒クランク	1
29		401-12093	NEEDLE_BAR_CRANK_ROD	針棒クランクロッド	1
30		401-12094	CRANK_ROD_BUSH	針棒クランクロッドブッシュ	1
31		400-11902	THREAD_TAKE_UP_CRANK_SHAFT	天秤クランク軸	1
32		401-25930	TAKE_UP_LEVER_CRANK	天秤クランク	1
33		401-27049	THREAD_TAKE_UP_ASM	天秤 (組)	1
34		401-25939	THREAD_TAKE_UP	天秤	(1)
35		105-46901	BUSH	ブッシュ	(1)
36		WP-0820516-SP	WASHER 11.6X8.2X0.6	平座金 8. 2 X 11. 6 X 0. 6	1
37		SM-8060612-TP	SCREW M6 L=6	止めねじ M 6 L = 6	2
38		SM-8080812-TP	SCREW M8X8	止めねじ M 8 L = 8	2
39		107-21504	FEED ADJUSTING PIN	送り調節ピン	1
40		SB-1080019-00	BEARING	ころがり軸受	2
41		SM-8060812-TP	SCREW M6 L=8	止めねじ M 6 L = 8	2
42		400-10533	BTW_DRIVING_WHEEL_ASM	糸巻き駆動車組	1
43		400-10534	BTW_DRIVING_WHEEL	糸巻き駆動車	(1)
44		400-10535	DRIVING_WHEEL_SCREW	糸巻き駆動車止めねじ	(2)
	NOTE(注記)	#01....FOR LU-2810-7,2860-7		LU-2810-7,2860-7用	
		#02....FOR LU-2810-7		LU-2810-7用	
		#03....FOR LU-2810,2860		LU-2810,2860用	
		#04....FOR LU-2860-7		LU-2860-7用	
		#05....FOR LU-2810,2810-7		LU-2810,2810-7用	

3. NEEDLE BAR COMPONENTS

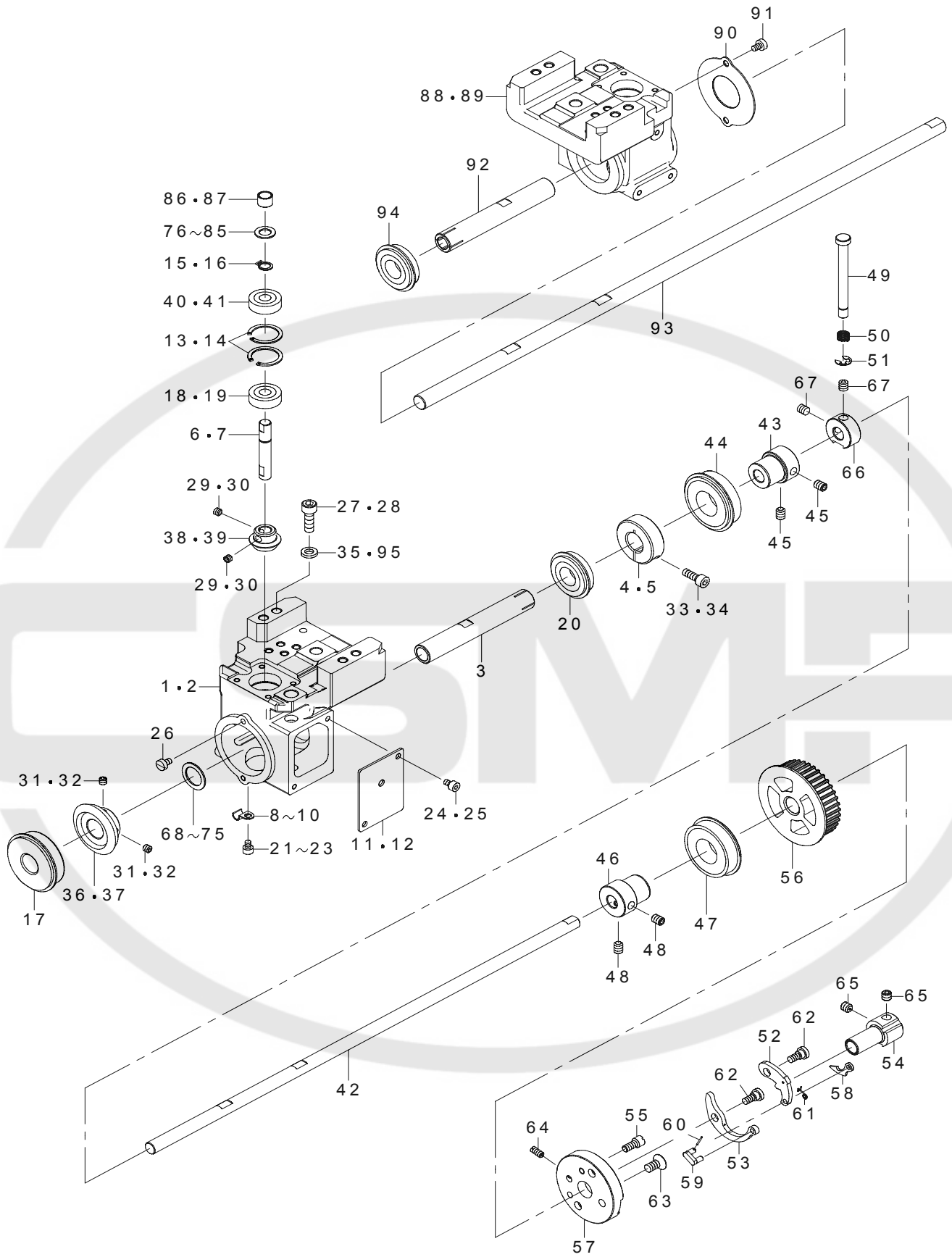
針棒關係



REF.NO	NOTE	PART NO	DESCRIPTION	品名	Qty	
1		400-10709	NF SHAFT BUSH R	揺動軸後メタル	1	
2		400-23568	BUSHING	揺動前メタル	1	
3		CS-1701181-TP	THRUST COLLAR D=17 W=11	スラスト受 D=17 W=11	1	
4		SM-8060612-TP	SCREW M6 L=6	止めねじ M6 L=6	2	
5	#01	401-26403	N_B_ROCKING_BASE_ASM_2810S7	針棒揺動台組_2810_S7	1	
6	#03	401-27042	N_B_ROCKING_BASE_ASM_2810SS	針棒揺動台組_2810SS	1	
7	#04	401-26402	N_B_ROCKING_BASE_ASM_2810E	針棒揺動台組_2810_E	1	
8	#06	401-27051	N_B_ROCKING_BASE_ASM_2860S	針棒揺動台_2860S(組)	1	
9	#08	401-27054	N_B_ROCKING_BASE_ASM_2860E	針棒揺動台_2860E(組)	1	
10	#01	213-38405	NEEDLE BAR THREAD RACK	針棒	(1)	
11	#03	B1401-053-000	NEEDLE BAR	針棒	(1)	
12	#04	B1401-246-000	NEEDLE BAR	針棒	(1)	
13	#06	401-27052	NEEDLE BAR	針棒	(1)	
14	#08	214-51406	NEEDLE BAR	針棒	(1)	
15	#02	401-25922	NEEDLE_BAR_ROCKING_BASE_2810S	針棒揺動台_2810_S	(1)	
16	#05	401-25923	NEEDLE_BAR_ROCKING_BASE_2810E	針棒揺動台_2810_E	(1)	
17	#06	401-27053	NEEDLE_BAR_ROCKING_BASE_2860S	針棒揺動台_2860S	(1)	
18		401-26371	NEEDLE_BAR_ROCKING_SHAFT	針棒揺動台軸	(1)	
19		401-12152	NEEDLE_ROD_SQUARE_BLOCK	針棒案内コ口	(1)	
20		401-27041	NEEDLE_BAR_GUIDE	針棒ガイド	(1)	
21	#02	B1411-053-000	NEEDLE BAR CONNECTION	針棒抱き	(1)	
22	#05	401-12273	NEEDLE BAR CONNECTION	針棒抱き	(1)	
23	#06	B1411-521-000	NEEDLE ROD HOLDER	針棒抱き	(1)	
24		PT-0502700-S0	TAPERED PIN	テーパピン	(1)	
25		SM-6040650-TP	SCREW	平ねじ M4 L=6	(2)	
26		SS-7090910-TP	SCREW 9/64-40 L=8.5	丸平ねじ 9/64-40 L=8.5	(1)	
27		401-12270	FELT HOLDER	フェルト押さえ	1	
28	#07	401-12271	NEEDLE_BAR_FELT_S	針棒フェルト_S	1	
29	#05	401-12272	NEEDLE_BAR_FELT_E	針棒フェルト_E	1	
30	☆	#09	M1351-7B1-600	NEEDLE 135X17 #160	針 135 X 17 #160	1
31	☆	#10	M1351-7B1-600	NEEDLE 135X17 #160	針 135 X 17 #160	2
32	#11	B1438-512-B00	WASHER 17.1X28X1.5	揺動軸メタル座金 T=1.5	1	
33	#11	226-06206	SPACER Y	針落ちスペーサ Y	1	
34	#11	226-06305	SPACER Z	針落ちスペーサ Z	1	
35	#11	226-07600	SPACER A	針落ちスペーサ A	1	
36	#11	226-07709	SPACER B	針落ちスペーサ B	1	
37	#11	226-07808	SPACER D	針落ちスペーサ D	1	
38	#11	226-07907	SPACER E	針落ちスペーサ E	1	
39	#11	226-06404	SPACER F	針落ちスペーサ F	1	
40	#07	B1412-051-000	FELT	針棒抱きフェルト	1	
41		SM-4050501-SC	SCREW M5X0.8 L=5	なべ小ねじ M5 X 0.8 L=5	1	
42	#02	SS-7080510-TP	SCREW 1/8-44 L=4.5	丸平ねじ 1/8-44 L=4.5	1	
43		TA-0500301-R0	PLUG 5X5.8 L=3	止栓 5 X 5.8 L=3	4	
44		TA-0620504-R0	CAP	止栓	1	
45	#05	CQ-2520000-00	OIL WICK	油芯	0.05	
46	#04	SS-8080410-TP	SCREW 1/8-44 L=3.5	止めねじ 1/8-44 L=3.5	1	
47	#01	213-38504	NEEDLE BAR THREAD RACK	針棒糸掛け	1	
48	#04	B1418-141-H00	NEEDLE BAR THREAD GUIDE	針棒糸掛け	1	
49	#03	103-08609	THREAD GUARD	針棒糸掛け	1	
50	#12	213-68105	NEEDLE CLAMP 3/16	針留 3/16	1	
51	☆	#12	SS-6090410-TP	SCREW 9/64-40 L=3.5	丸平ねじ 9/64-40 L=3.5	(2)
52	#12	107-77654	NEEDLE CLAMP ASM. 6MM	針留(組) 6MM	1	
53	☆	#12	SS-8080410-TP	SCREW 1/8-44 L=3.5	止めねじ 1/8-44 L=3.5	(2)
		NOTE(注記)	#01....FOR LU-2810S-7	LU-2810S-7用		
			#02....FOR LU-2810S,2810S-7	LU-2810S,2810S-7用		
			#03....FOR LU-2810S	LU-2810S用		
			#04....FOR LU-2810A,2810A-7	LU-2810A,2810A-7用		
			#05....FOR LU-2810A,2810A-7,2860A,2860A-7	LU-2810A,2810A-7,2860A,2860A-7用		
			#06....FOR LU-2860S,2860S-7	LU-2860S,2860S-7用		
			#07....FOR LU-2810S,2810S-7,2860S,2860S-7	LU-2810S,2810S-7,2860S,2860S-7用		
			#08....FOR LU-2860A,2860A-7	LU-2860A,2860A-7用		
			#09....FOR LU-2810,2810-7	LU-2810,2810-7用		
			#10....FOR LU-2860,2860-7	LU-2860,2860-7用		
			#11....SELECTIVE PARTS	選択部品		
			#12....EXCHANGING GAUGE PARTS (SEE.P.41.43)	交換ゲージ部品 (41,43ページをご参照下さい。)		

4. LOWER SHAFT COMPONENTS

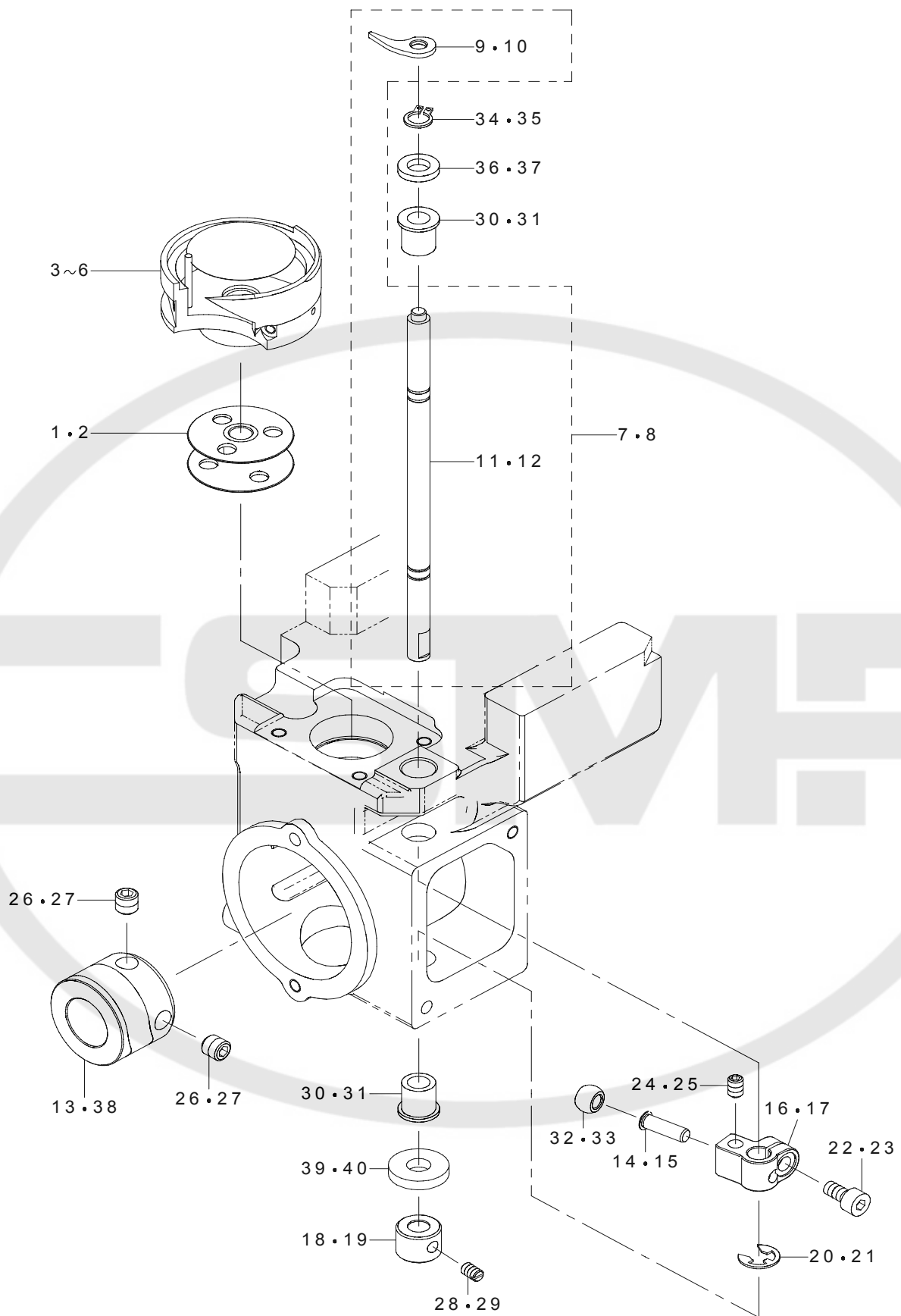
下軸関係



REF.NO	NOTE	PART NO	DESCRIPTION	品名	Qty
1	#01	401-25845	HOOK_SHAFT_BASE_RIGHT_TC	釜軸台 (右) 糸切り	1
2	#02	401-25846	HOOK_SHAFT_BASE_RIGHT_N	釜軸台 (右) 糸切無	1
3		401-12253	LOWER_SHAFT_C	下軸 C	1
4	#03	400-52253	SET COLLAR	下軸セットカラー	1
5	#06	400-52253	SET COLLAR	下軸セットカラー	2
6	#03	401-26381	HOOK_SHAFT	釜軸	1
7	#06	401-26381	HOOK_SHAFT	釜軸	2
8	#04	B3538-112-000	OIL RETURN TUBE HOLDER	還流 バイブ押え	1
9	#07	B3538-112-000	OIL RETURN TUBE HOLDER	還流 バイブ押え	2
10	#05	B3538-112-000	OIL RETURN TUBE HOLDER	還流 バイブ押え	4
11	#03	401-23340	HOOK_SHAFT_BASE_SIDE_PLATE	釜軸台側面カバー	1
12	#06	401-23340	HOOK_SHAFT_BASE_SIDE_PLATE	釜軸台側面カバー	2
13	#03	RC-2351018-KP	RETAINIG PIN 23.5	C 形止め輪 23.5	2
14	#06	RC-2351018-KP	RETAINIG PIN 23.5	C 形止め輪 23.5	4
15	#03	RC-0740816-K0	RETAINING RING	止め輪 7.4	1
16	#06	RC-0740816-K0	RETAINING RING	止め輪 7.4	2
17		G1216-870-000	UPPER SHAFT REAR BEARING	上軸後 ベアリング	1
18	#03	SB-1080004-00	BUSHING	ラジアル軸受	1
19	#06	SB-1080004-00	BUSHING	ラジアル軸受	2
20		SB-1150010-00	ROLLING BEARING	ころがり軸受	1
21	#04	SM-6040502-TP	SCREW M4X0.7 L=5	六角穴ボルト M4 L=5	1
22	#07	SM-6040502-TP	SCREW M4X0.7 L=5	六角穴ボルト M4 L=5	2
23	#05	SM-6040502-TP	SCREW M4X0.7 L=5	六角穴ボルト M4 L=5	4
24	#03	SM-6040602-TP	SCREW M4 L=6	六角穴ボルト M4 X 0.7 L=6	2
25	#06	SM-6040602-TP	SCREW M4 L=6	六角穴ボルト M4 X 0.7 L=6	4
26		SM-6040650-TP	SCREW	平ねじ M4 L=6	2
27	#03	SM-6061802-TP	SCREW M6 L=18	六角穴ボルト	2
28	#06	SM-6061802-TP	SCREW M6 L=18	六角穴ボルト	4
29	#03	SM-8050412-TP	SCREW M5 L=4	止めねじ M5 L=4	2
30	#06	SM-8050412-TP	SCREW M5 L=4	止めねじ M5 L=4	4
31	#03	SM-8050502-TP	SCREW M5 L=5	止めねじ	2
32	#06	SM-8050502-TP	SCREW M5 L=5	止めねじ	4
33	#03	SM-6051402-TP	SCREW M5X0.8 L=14	六角穴ボルト	1
34	#06	SM-6051402-TP	SCREW M5X0.8 L=14	六角穴ボルト	2
35	#03	WP-0612066-SP	WASHER 6.1X11X2	平座金 6.1 X 11 X 2	2
36	#03	401-26372	LOWER_SHAFT_GEAR	下軸歯車 (大)	1
37	#06	401-26372	LOWER_SHAFT_GEAR	下軸歯車 (大)	2
38	#03	401-12242	HOOK_SHAFT_GEAR	釜軸歯車 (小)	1
39	#06	401-12242	HOOK_SHAFT_GEAR	釜軸歯車 (小)	2
40	#03	SB-1080004-00	BUSHING	ラジアル軸受	1
41	#06	SB-1080004-00	BUSHING	ラジアル軸受	2
42	#03	401-26365	LOWER_SHAFT_1N	下軸 2810	1
43		401-23247	BEARING_COLLAR	ベアリングカラー	1
44		SB-1200018-00	BEARING	ころがり軸受	1
45		SM-8060812-TP	SCREW M6 L=8	止めねじ M6 L=8	2
46		401-23247	BEARING_COLLAR	ベアリングカラー	1
47		SB-1200018-00	BEARING	ころがり軸受	1
48		SM-8060812-TP	SCREW M6 L=8	止めねじ M6 L=8	2
49		401-12240	SAFETY_REVERSE_BUTTON	解除押しボタン	1
50		B1639-051-000	SPRING	押しボタンばね	1
51		RE-0500000-K0	E-RING	E 形止め輪 5	1
52		213-87600	SAFETY CLUTCH HOOK	安全装置爪	1
53		213-87709	SAFETY CLUTCH SPRING	安全装置ばね	1
54		213-87808	SAFETY BASE	安全装置受	1
55		213-87907	ADJUSTING PIN (1.2)	解除圧調整ピン (1.2)	1
56		401-25862	LOWER_SHAFT_SPROCKET	下スプロケット	1
57		401-26366	CLUTCH_BASE	クラッチ ベース	1
58		B1308-055-000	SAFETY CLUTCH COUNTER-HOOK	安全装置逆爪	1
59		B1310-055-000	SAFETY CLUTCH SMALL LINK	安全装置小リンク	1
60		B1314-055-000	SAFETY CLUTCH SMALL LINK PIN	安全装置小リンク ピン	1
61		401-13224	COUNTER HOOK SPRING	安全装置逆爪ばね	1
62		SD-0640322-TP	HINGE SCREW D= 6.35 H= 3.2	段ねじ D=6.35 H=3.2	2
63		SM-1061201-SN	SCREW M6 L=12	皿穴ねじ M6 L=12	2
64		SS-8111010-TP	SCREW 11/64-40 L=9.5	止めねじ 11/64-40 L=9.5	1
65		SS-8660612-TP	SCREW 1/4-40 L=6	止めねじ 1/4-40 L=6	2
66		213-33901	SAFETY CLUTCH DISC	安全装置円盤	1
67		SS-8660612-TP	SCREW 1/4-40 L=6	止めねじ 1/4-40 L=6	2
68	#08	B1221-771-00A	HIGH SPEED WASHER FOR BEARING	上軸 スラストワッシャー B T=0.8	1
69	#08	B1221-771-00B	MAIN SHAFT THRUST WASHER B T=1.0	上軸 スラストワッシャー B	1
70	#08	B1255-781-00C	WASHER C	上軸 スラストワッシャー T=1.2	1
71	#08	B1221-771-00D	MAIN SHAFT THRUST WASHER (D)	上軸 スラストワッシャー B T=1.4	1
72	#08	B1221-771-00E	MAIN SHAFT THRUST WASHER (E)	上軸 スラストワッシャー B T=1.6	1
73	#08	B1221-771-00F	MAIN SHAFT THRUST WASHER (F)	上軸 スラストワッシャー B F	1
74	#08	B1221-771-00G	WASHER T=1.1	上軸 スラストワッシャー B T=1.1	1
75	#08	B1221-771-00H	WASHER T=1.3	上軸 スラストワッシャー B T=1.3	1
76	#09	B2557-280-00A	WASHER FOR DRIVING ARM	横送り腕座金 A	1
77	#09	B2557-280-00B	WASHER	横送り腕座金 B	1
78	#09	B2557-280-00C	WASHER	横送り腕座金 C	1
79	#09	B2557-280-00D	WASHER D	横送り腕座金 D	1
80	#09	B2557-280-00E	WASHER	横送り腕座金	1
81	#10	B2557-280-00A	WASHER FOR DRIVING ARM	横送り腕座金 A	2
82	#10	B2557-280-00B	WASHER	横送り腕座金 B	2
83	#10	B2557-280-00C	WASHER	横送り腕座金 C	2
84	#10	B2557-280-00D	WASHER D	横送り腕座金 D	2
85	#10	B2557-280-00E	WASHER	横送り腕座金	2
86	#03	401-26382	HOOK_SHAFT_COLLAR	釜軸カラー	1
87	#06	401-26382	HOOK_SHAFT_COLLAR	釜軸カラー	2
88	#05	401-25847	HOOK_SHAFT_BASE_LEFT_TC	釜軸台 (左) 糸切り	1
89	#11	401-25848	HOOK_SHAFT_BASE_LEFT_N	釜軸台 (左) 糸切無	1
90	#06	401-26455	HOOK_SHAFT_BASE_COVER	釜軸台カバー	1
91	#06	SM-6040650-TP	SCREW	平ねじ M4 L=6	2
92	#06	401-26454	LOWER_SHAFT_D	下軸 D	1
93	#06	401-23428	LOWER_SHAFT_2N	下軸 2860	1
94	#06	SB-1150022-00	BEARING	ころがり軸受	1
95	#06	WP-0612066-SP	WASHER 6.1X11X2	平座金 6.1 X 11 X 2	4
		NOTE (注記)	#01...FOR LU-2810-7,2860-7	LU-2810-7, 2860-7用	
			#02...FOR LU-2810,2860	LU-2810, 2860用	
			#03...FOR LU-2810,2810-7	LU-2810, 2810-7用	
			#04...FOR LU-2810	LU-2810用	
			#05...FOR LU-2860-7	LU-2860-7用	
			#06...FOR LU-2860,2860-7	LU-2860, 2860-7用	
			#07...FOR LU-2810-7,2860	LU-2810-7, 2860用	
			#08...SELECTIVE PARTS	選択部品	
			#09...SELECTIVE PARTS(FOR LU-2810,2810-7)	選択部品 (LU-2810, 2810-7用)	
			#10...SELECTIVE PARTS(FOR LU-2860,2860-7)	選択部品 (LU-2860, 2860-7用)	
			#11...FOR LU-2860	LU-2860用	

5. HOOK & OPENER COMPONENTS

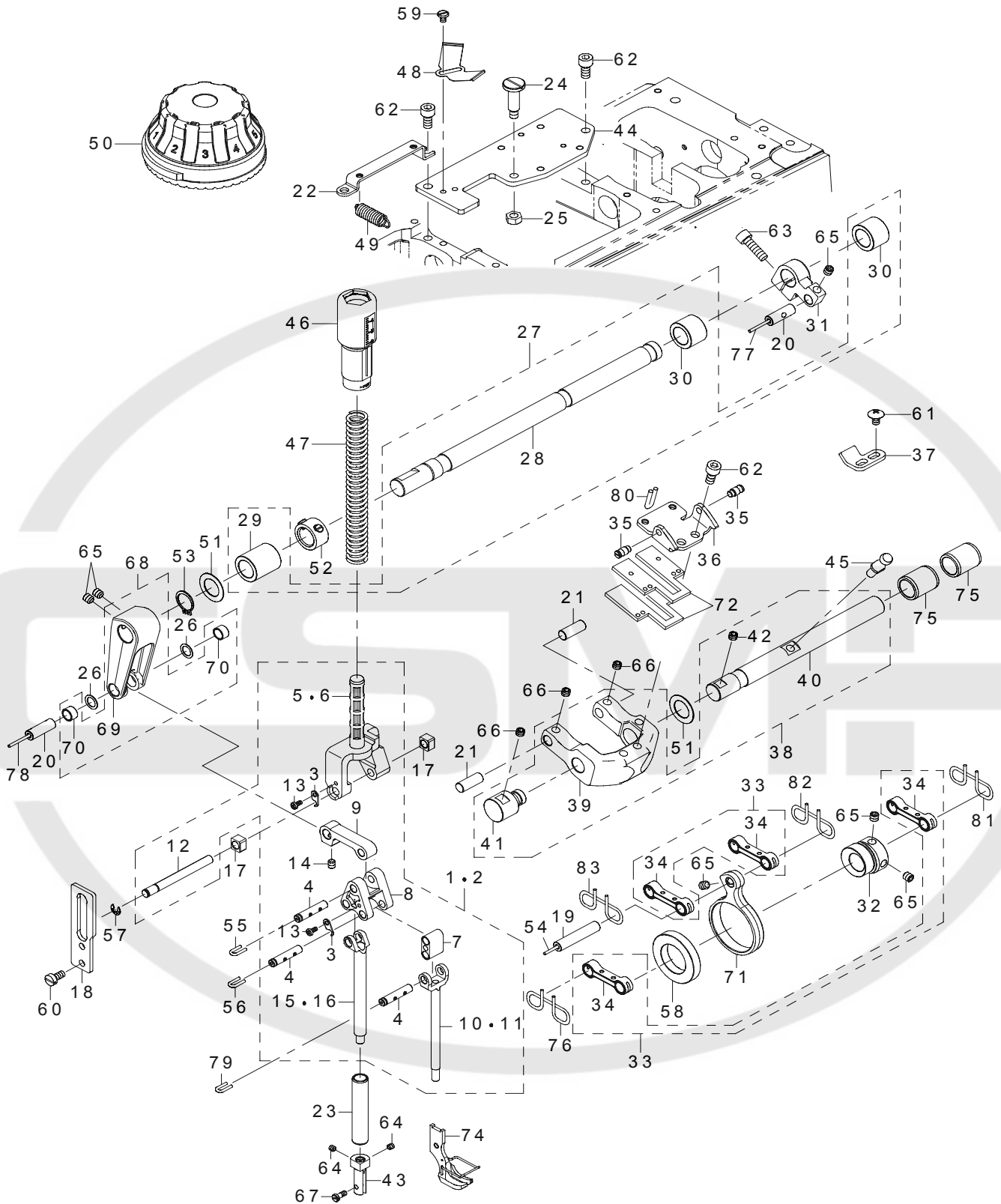
釜・オープナー関係



REF.NO	NOTE	PART NO	DESCRIPTION	品名	Qty
1	☆	#01 213-34800	ALUMINUM BOBBIN WITH KNURL	アルミボビン (ローレット付)	1
2	☆	#02 213-34800	ALUMINUM BOBBIN WITH KNURL	アルミボビン (ローレット付)	2
3	☆	#03 401-31956	HOOK_ASM_T	釜 (組) 糸切り	1
4	☆	#05 401-31956	HOOK_ASM_T	釜 (組) 糸切り	2
5	☆	#04 401-26399	HOOK_ASM	釜 (組) 糸切無	1
6	☆	#06 401-26399	HOOK_ASM	釜 (組) 糸切無	2
7		#01 401-26361	OPENER_ASM	オープナー (組)	1
8		#02 401-26361	OPENER_ASM	オープナー (組)	2
9	☆	#01 401-26538	OPENER_L	オープナー_L	(1)
10	☆	#02 401-26538	OPENER_L	オープナー_L	(2)
11		#01 401-26537	OPENER_SHAFT	オープナー軸	(1)
12		#02 401-26537	OPENER_SHAFT	オープナー軸	(2)
13		#01 401-26391	OPENER_CAM_R	オープナーカム (右用)	1
14		#01 401-26360	OPENER_CAM_ROLLAR_SHAFT	オープナーカムころ軸	1
15		#02 401-26360	OPENER_CAM_ROLLAR_SHAFT	オープナーカムころ軸	2
16		#01 401-25859	OPENER_DRIVING_ARM	オープナー駆動腕	1
17		#02 401-25859	OPENER_DRIVING_ARM	オープナー駆動腕	2
18		#01 400-10298	JUNCTION SHAFT COLLAR	針棒支持台軸抱きピンカラー	1
19		#02 400-10298	JUNCTION SHAFT COLLAR	針棒支持台軸抱きピンカラー	2
20		#01 RE-0500000-K0	E-RING	E 形止め輪 5	1
21		#02 RE-0500000-K0	E-RING	E 形止め輪 5	2
22		#01 SM-6040802-TP	SCREW M4X0.7 L=8	六角穴ボルト	1
23		#02 SM-6040802-TP	SCREW M4X0.7 L=8	六角穴ボルト	2
24		#01 SM-8040612-TP	SCREW M4 L=6	止めねじ M 4 L = 6	1
25		#02 SM-8040612-TP	SCREW M4 L=6	止めねじ M 4 L = 6	2
26		#01 SM-8060612-TP	SCREW M6 L=6	止めねじ M 6 L = 6	2
27		#02 SM-8060612-TP	SCREW M6 L=6	止めねじ M 6 L = 6	4
28		#01 SS-8090670-SP	SCREW 9/64-40 L= 5.5	止めねじ 9/64-40 L = 5. 5	1
29		#02 SS-8090670-SP	SCREW 9/64-40 L= 5.5	止めねじ 9/64-40 L = 5. 5	2
30		#01 401-12252	OPENER_METAL	オープナー軸メタル	2
31		#02 401-12252	OPENER_METAL	オープナー軸メタル	4
32		#01 401-26351	OPENER_CAM_ROLLER	オープナーカムコロ	1
33		#02 401-26351	OPENER_CAM_ROLLER	オープナーカムコロ	2
34		#01 RC-0560711-KP	RETAINING RING	C 形止め輪	1
35		#02 RC-0560711-KP	RETAINING RING	C 形止め輪	2
36		#01 WP-0612066-SP	WASHER 6.1X11X2	平座金 6. 1 X 11 X 2	1
37		#02 WP-0612066-SP	WASHER 6.1X11X2	平座金 6. 1 X 11 X 2	2
38		#02 401-26547	OPENER_CAM_L	オープナーカム L	1
39		#03 B3010-141-H00	WASHER	カムロッド段ねじ座金	1
40		#05 B3010-141-H00	WASHER	カムロッド段ねじ座金	2
		NOTE(注記)	#01....FOR LU-2810,2810-7	LU-2810,2810-7用	
			#02....FOR LU-2860,2860-7	LU-2860,2860-7用	
			#03....FOR LU-2810-7	LU-2810-7用	
			#04....FOR LU-2810	LU-2810用	
			#05....FOR LU-2860-7	LU-2860-7用	
			#06....FOR LU-2860	LU-2860用	

6. UPPER FEED COMPONENTS

上送り関係



REF.NO	NOTE	PART NO	DESCRIPTION	品名	Qty
1	#01	401-26165	UPPER_FEED_F_ASM_S	上送り面部 S (組)	1
2	#02	401-26167	UPPER_FEED_F_ASM_E	上送り面部 E (組)	1
3		107-10804	TRIANGLE LEVER SHAFT STOPPER	三角てこ軸止め	(2)
4		401-12176	CONNECTION_PIN	連結ピン	(3)
5	#01	401-23663	SPRING_RECEIVING_S	押えばね受け S	(1)
6	#02	401-23664	SPRING_RECEIVING_E	押えばね受け E	(1)
7		401-23665	WALKING_BAR_DRIVING_LINK	上送り揺動リンク	(1)
8		401-25852	TRIANGULAR_LEVER	三角てこ	(1)
9		401-25854	UPPER_FEED_LINK_A	上送りリンク A	(1)
10	#01	401-25936	WALKING_BAR_S	送り足棒 (S)	(1)
11	#02	401-25937	WALKING_BAR_E	送り足棒 (E)	(1)
12		401-26166	PRESSER_BAR_GUIDE_SHAFT	押え棒ガイド軸	(1)
13		SM-4030601-SN	SCREW M3 X 6	なべ小ねじ M 3 X 0. 5 L = 6	(2)
14		SM-8050612-TP	SCREW M5X6	止めねじ M 5 X 0. 8 L = 6	(1)
15	#01	401-25860	PRESSURE_BAR_S_A	押え棒 S _ A	(1)
16	#02	401-25861	PRESSURE_BAR_E	押え棒 (E)	(1)
17		400-90058	SLIDE BLOCK	針棒抱き案内コロ	2
18		401-25943	PRESSER ROD GUIDE	押え棒ガイド	1
19		401-12118	FEED_ROD_PIN	送りロッドピン	1
20		401-23634	ROCKING_LINK_PIN	揺動リンクピン	2
21		401-26375	FEED_ADJUSTING_PIN_A	送り調節ピン A	2
22		401-25867	SPRING_HOOK	ばね掛け	1
23		236-09001	BUSHING	押え棒メタル	1
24		SD-0802126-TP	SHOULDER SCREW D=8 H=21.2	段ねじ D = 8 H = 2 1. 2	1
25		NM-6060001-SD	NUT M6	六角ナット M 6 1種	1
26		E2613-700-000	WASHER	ボリスライダスラストワッシャ	2
27		401-23319	UPPER_FEED_SHAFT_ASM	上送り軸 (組)	1
28		401-23262	UPPER_FEED_SHAFT	上送り軸	(1)
29		401-23320	UPPER_FEED_SHAFT_METAL_F	上送り軸メタル (前)	(1)
30		401-23321	UPPER_FEED_SHAFT_METAL_R	上送り軸メタル (後)	(1)
31		401-26160	UPPER_FEED_REAR_ARM	上送り後部腕	1
32		401-26390	UPPER_FEED_CAM	上送りカム	1
33		401-26338	CONNECTION_LINK_ASM	送り変換リンク (組)	1
34		401-26223	CONNECTION_LINK	送り変換リンク	(1)
35		400-38494	THREAD_BIND_ARM_SPRING RAC	糸結び腕ばね掛け	2
36		401-26269	CHANGE_BASE_SPRING_RACK	D L ばね掛け	1
37	#03	401-26264	CHANGE_BASE_STOPPER	D L ストッパー	1
38		401-23416	UPPER_FEED_CHANGE_BASE_ASM	交互上下変換体 (組)	1
39		401-23414	UPPER_FEED_CHANGE_BASE	交互上下変換体	(1)
40		401-23555	UF_CHANGE_BASE_SHAFT	交互上下変換体軸	(1)
41		401-23415	UF_CHANGE_BASE_SUPPORT_PIN	交互上下変換体支持ピン	(1)
42		SM-8060552-TP	SCREW M6 L=5	止めねじ	(1)
43	#04	401-25877	PRESSURE_BAR_S_B	押え棒 S _ B	1
44		401-25868	INSTALLING_PLATE	シリンダ取付板	1
45		401-26374	VERTICAL_ADJUSTING_PIN	変換体軸ピン	1
46		401-25926	PRESSER_ADJUSTING_SCREW	押え調節ねじ	1
47	☆	401-12197	PRESSER_SPRING	押え調節ばね	1
48		401-12199	LEAF_SPRING	板ばね	1
49		401-26400	SPRING	上送り変換体ばね	2
50		401-25850	VERTICAL_DIAL(VE)	交互上下ダイヤル	1
51		D1231-555-B00	WASHER	スラスト座金	2
52		229-04155	MAIN SHAFT THRUST COLLAR ASM.	上軸スラスト受け (組)	1
53		RC-0150001-KP	RETAINING RING 13.8	C 形止め輪 13. 8	1
54		CQ-2020000-00	OIL WICK	油芯	0.042
55		CQ-2520000-00	OIL WICK	油芯	0.048
56		CQ-2520000-00	OIL WICK	油芯	0.048
57		RE-0400000-K0	E-RING 4	E 形止め輪 4	1
58		SB-1250006-00	BEARING	ころがり軸受	1
59		SM-6040650-TP	SCREW	平ねじ M 4 L = 6	2
60		SM-6051000-SP	SCREW	平ねじ M 5 L = 10	2
61	#03	SM-0050801-SC	SCREW	トラスねじ M 5 L = 8	2
62		SM-6061202-TP	SCREW M6 L=12	六角穴ボルト M 6 L = 12	5
63		SM-6062002-TP	SCREW M6 L=20	六角穴ボルト M 6 L = 20	1
64	#01	SM-8040412-TP	SET SCREW M4 L=4	止めねじ	2
65		SM-8060612-TP	SCREW M6 L=6	止めねじ M 6 L = 6	6
66		SM-8060552-TP	SCREW M6 L=5	止めねじ	3
67	#01	SS-6090910-TP	SCREW 9/64-40 L=9	平ねじ 9 / 6 4 - 4 0 L = 9	1
68		401-26159	UPPER_FEED_FRONT_ARM_ASM	上送り前部腕組	1
69		401-26157	UPPER_FEED_FRONT_ARM	上送り前部腕	(1)
70		401-26158	UPPER_FEED_FRONT_ARM_BUSH	上送り前部腕ブッシュ	(2)
71		401-25876	UPPER_FEED_CAM_ROD	上送りカムロッド	1
72		401-23345	FELT	フェルト	2
73	#03	SM-6061202-TP	SCREW M6 L=12	六角穴ボルト M 6 L = 12	1
74	#05	213-50152	PRESSER FOOT ASM.	押え足 (組)	1
75		229-13008	FEED ROCKER SHAFT BUSHING	送り軸メタル	2
76		CQ-2020000-00	OIL WICK	油芯	0.25
77		CQ-2020000-00	OIL WICK	油芯	0.02
78		CQ-2020000-00	OIL WICK	油芯	0.02
79		CQ-2520000-00	OIL WICK	油芯	0.048
80		CQ-2020000-00	OIL WICK	油芯	0.1
81		CQ-2020000-00	OIL WICK	油芯	0.25
82		CQ-2020000-00	OIL WICK	油芯	0.25
83		CQ-2020000-00	OIL WICK	油芯	0.25

NOTE(注記)

#01...FOR LU-2810S,2810S-7,2860S, 2860S-7, 2860S, 2860S-7用

#02...FOR LU-2810A,2810A-7,2860A, 2860A-7, LU-2810A, 2810A-7, 2860A, 2860A-7用

#03...FOR LU-2810-7,2860-7

#04...FOR LU-2810S,2810S-7

#05...EXCHANGING GAUGE PARTS (SEE.P.41,43)

LU-2810S, 2810S-7, 2860S, 2860S-7用

LU-2810A, 2810A-7, 2860A, 2860A-7用

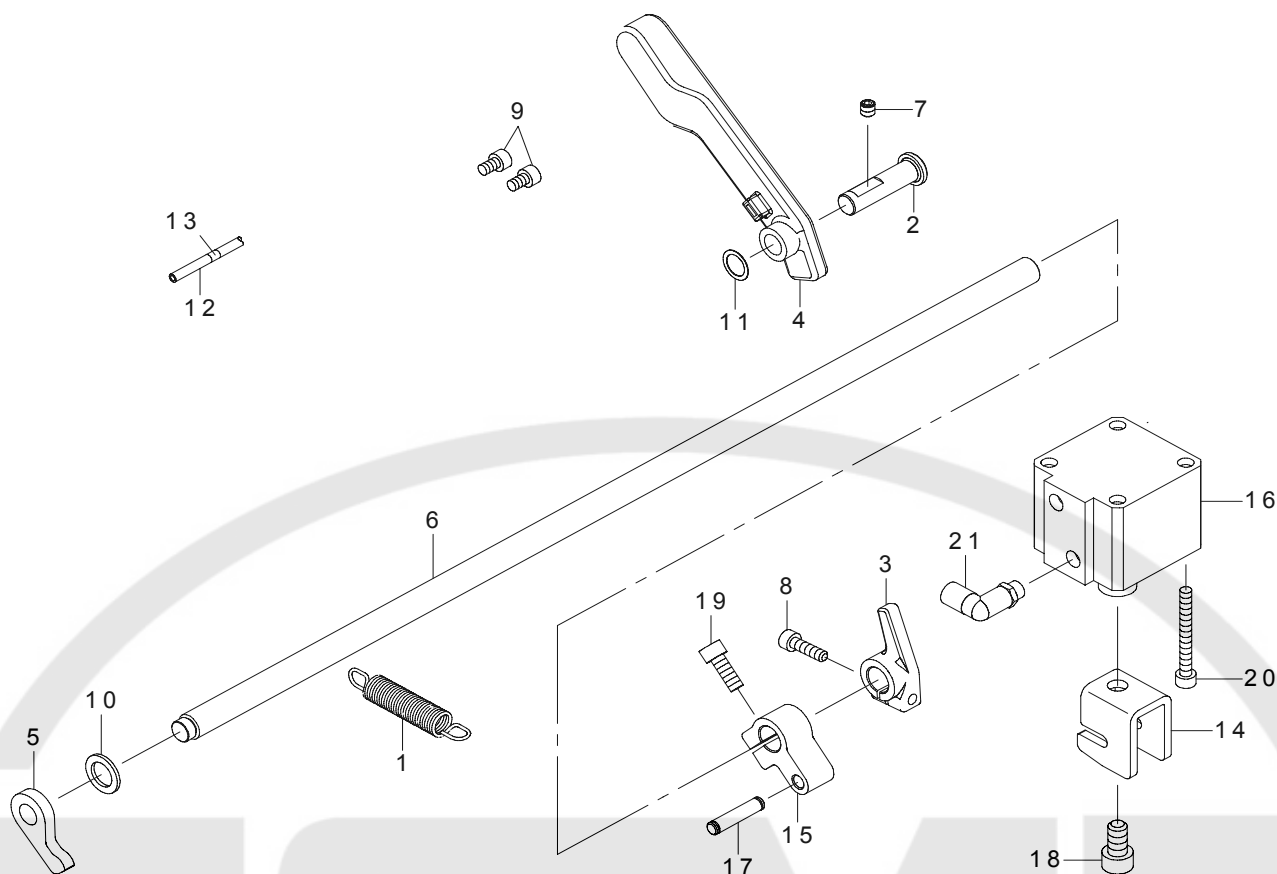
LU-2810-7, 2860-7用

LU-2810S, 2810S-7用

交換ケーシング部品 (41, 43ページをご参照下さい。)

7. HAND LIFTER & AUTO LIFTER COMPONENTS

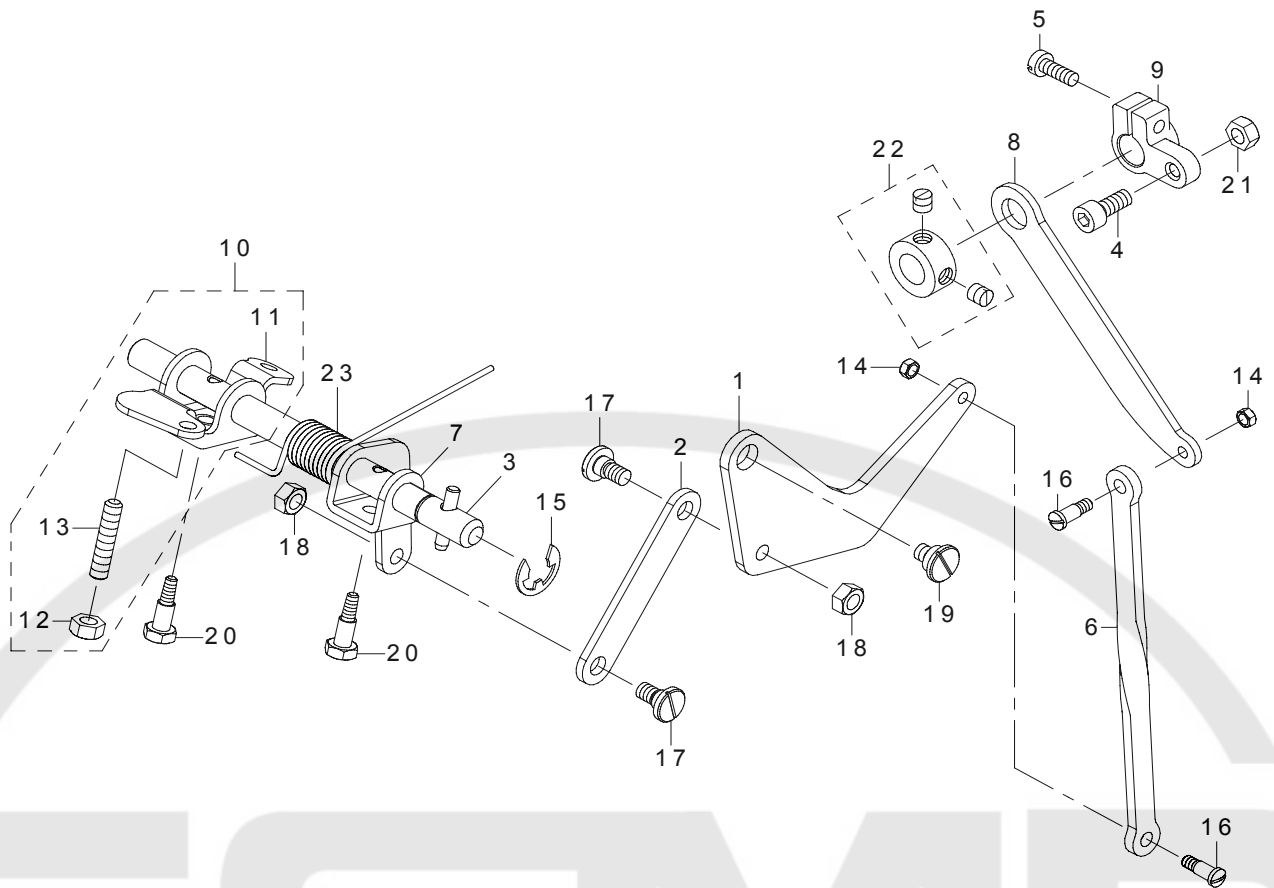
手動押え上げ・自動押え上げ関係



REF.NO	NOTE	PART NO	DESCRIPTION	品名	Qty
1		401-26367	SPRING	押え上げ軸戻しばね	1
2		400-06716	THREAD_TRIMMER_SHAFT	糸切りリンク軸	1
3		401-12184	LIFTER_LEVER_A	押え上げレバー A	1
4		401-26150	LIFTER_LEVER_B	押え上げレバー B	1
5		401-25870	LIFTER_PLATE	押え上げ板	1
6		401-26364	LIFTER_SHAFT	押え上げ軸	1
7		SM-8060612-TP	SCREW M6 L=6	止めねじ M6 L=6	1
8		SM-6051802-TP	SCREW M5 L=18	六角穴ボルト	1
9		SM-6050802-TP	SCREW M5X0.8 L=8	六角穴ボルト M5 X 0.7 L=8	2
10		134-09107	WASHER	ワッシャー	1
11		WZ-1052010-KP	WAVED WASHER	波形座金 10.5 X 14.5 X 0.3	1
12	#01	BT-0400251-EB	URETHANE HOSE, BLACK	ウレタンホース 黒	0.62
13	#01	180-35303	WIRE MARK (4)	ワイヤーマーク (4)	1
14	#01	401-12187	KNUCKLE_JOINT_A	ナックルジョイント A	1
15	#01	401-12188	LIFTING_ARM	自動押え上げ腕	1
16	#01	PA-4001502-00	AIR CYLINDER	エア シリンダ	1
17	#01	229-49101	ROLLER FULCRUM SHAFT	コロ支点軸	1
18	#01	SM-6081552-TP	SCREW M8 L=15	六角穴ボルト	1
19	#01	SM-6061602-TP	SCREW M6 L=16	六角穴ボルト	1
20	#01	SM-6054502-TN	SCREW M5 L=45	六角穴ボルト M5 L=45	4
21	#01	PJ-3040451-02	ELBOW UNION, C	エルボユニオン C	1
		NOTE(注記)	#01....FOR LU-2810-7,2860-7	LU-2810-7, 2860-7用	

8. KNEE LIFTER COMPONENTS (FOR LU-2810,2860)

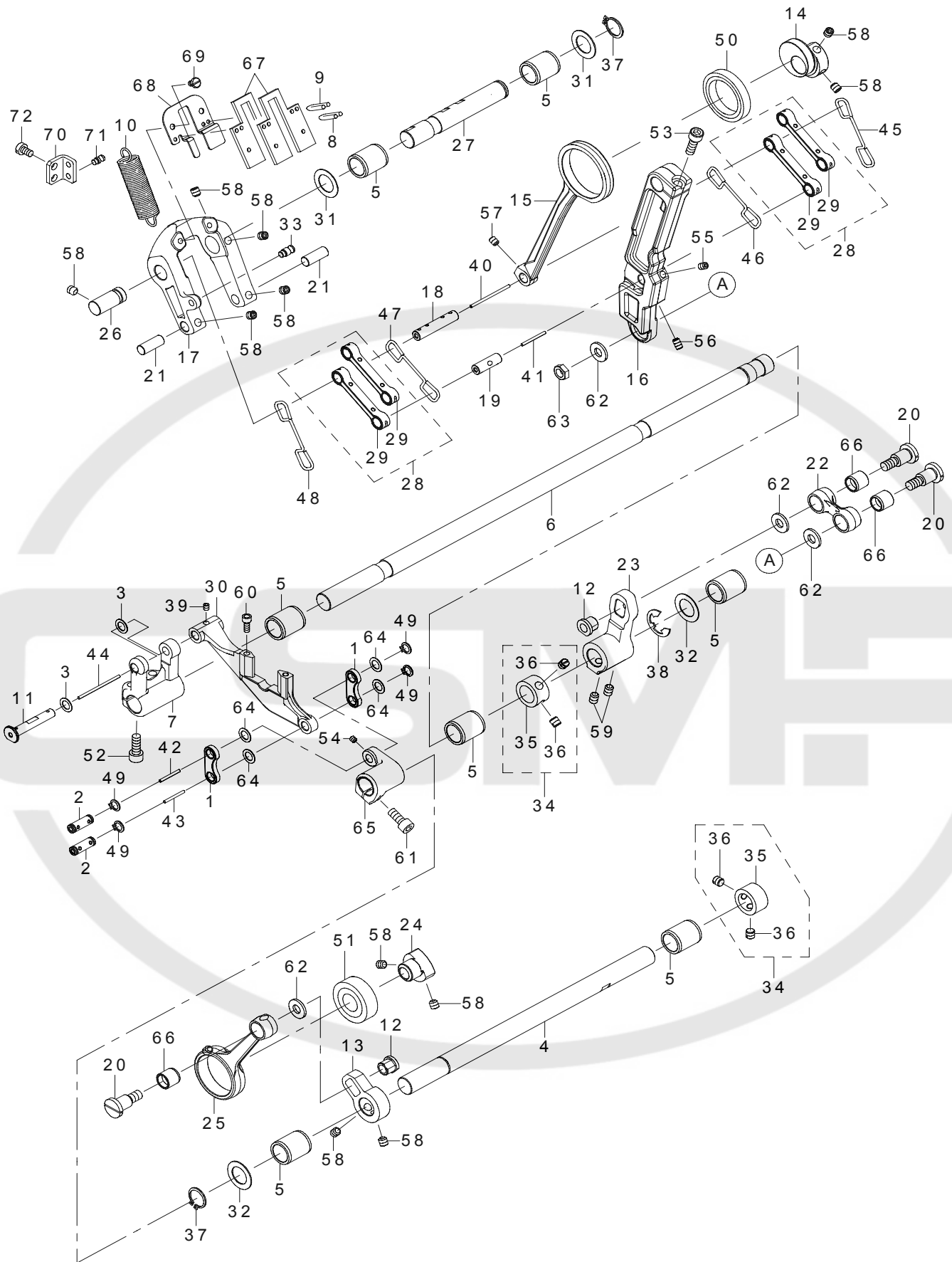
膝上げ関係 (LU-2810, 2860用)



REF.NO	NOTE	PART NO	DESCRIPTION	品名	Qty
1		401-26270	KNEE_PAD_LINK_A	膝上げリンク A	1
2		401-26271	KNEE_PAD_LINK_B	膝上げリンク B	1
3		401-26356	KNEE_LIFTER_SHAFT_ASM	膝上げ軸 (組)	1
4		SM-6051202-TP	SCREW M5X0.8 L=12	六角穴ボルト M5 X 0.8 L=12	1
5		SM-6051400-SP	SCREW	平ねじ	1
6		401-26272	KNEE_PAD_LINK_D	膝上げリンク D	1
7		401-26273	KNEE_PAD_DRIVING_ARM	膝上げ駆動腕	1
8		401-26274	KNEE_PAD_LINK_C	膝上げリンク C	1
9		401-12127	BACKWARD_FEED_CONNECTING_ARM	逆送り連結腕	1
10		229-32156	KNEE LIFTER ROTATION ARM ASM.	膝上げ回転腕 (組)	1
11		229-32107	KNEE LIFTING ROTATING ARM	膝上げ回転腕	(1)
12		NM-6060001-SE	NUT M6	六角ナット M6 1種	(2)
13		SM-8063012-TR	SCREW M6 L=30	止めねじ	(2)
14		NS-6110310-SP	NUT 11/64-40	六角ナット 11/64-40	2
15		RE-1000000-K0	E-RING 10	E形止め輪 10	1
16		SD-0500803-TP	HINGE SCREW D=5 H=8	段ねじ D=5 H=8	2
17		400-82078	SHOULDER SCREW D=7.24 H=3.3	段ねじ D=7.24 H=3.3	2
18		NM-6060001-SE	NUT M6	六角ナット M6 1種	2
19		SD-1000406-TP	SHOULDER SCREW	段ねじ D=10 H=4	1
20		SM-9061853-SR	SCREW M6 L=17.5	六角ボルト	2
21		NM-6050001-SD	NUT M5X0.8	六角ナット M5 X 0.8 1種	1
22		CS-1201010-SH	THRUST COLLAR ASM. D=12 W=10	スラスト受け D=12 W=10 組	1
23		236-39503	SPRING	膝上げ回転腕ばね	1

9. LOWER FEED COMPONENTS

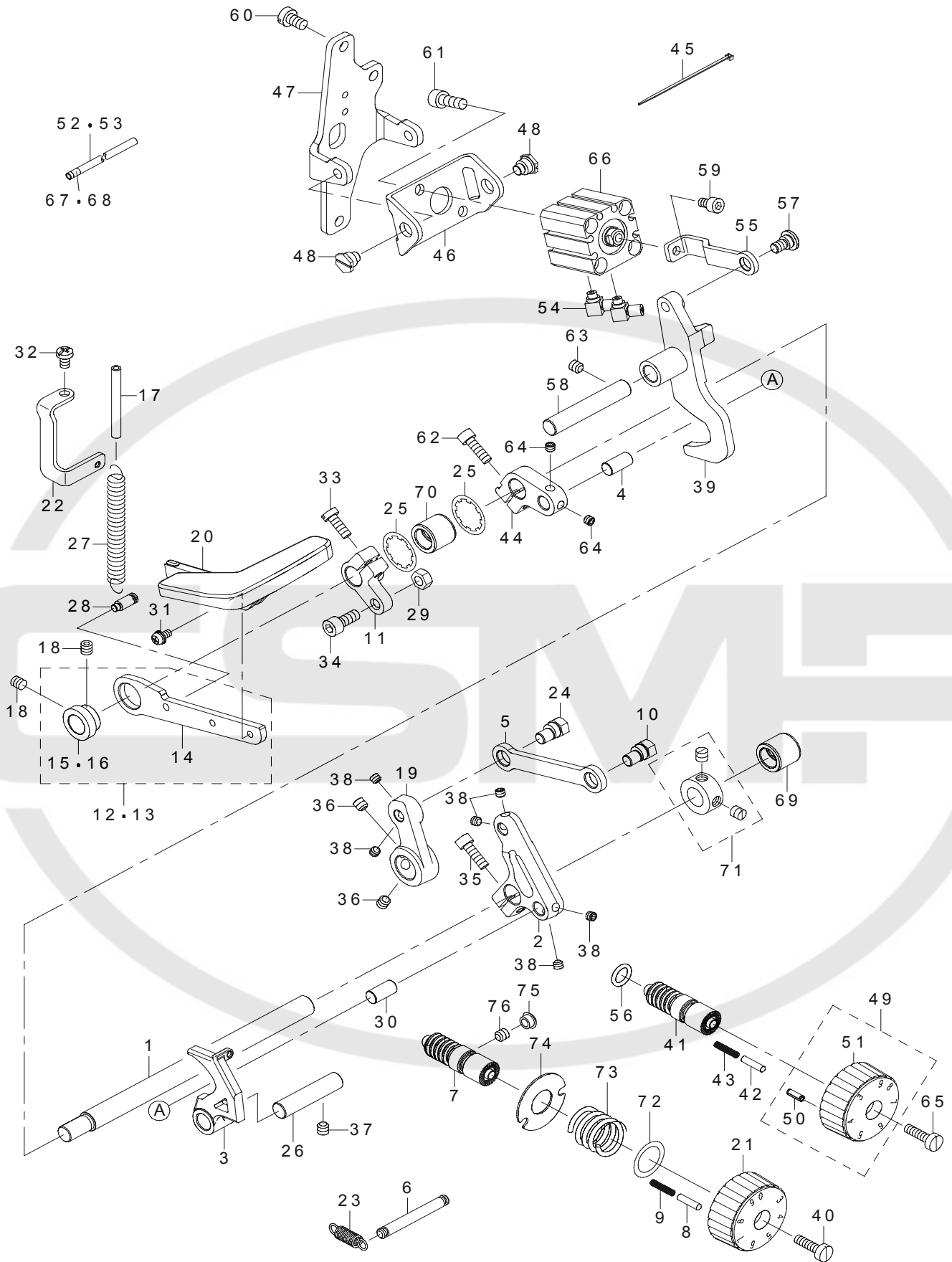
下送り関係



REF.NO	NOTE	PART NO	DESCRIPTION	品名	Qty
1		401-23666	VERTICAL_LINK	上下リンク	2
2		107-18906	VERTICAL FEED LINK SHAFT	上下送りリンク軸	2
3		WP-0740516-SP	WASHER 7.4X11.8X0.5	平座金 7.4 X 11.8 X 0.5	2
4		401-23667	VERTICAL_FEED_LINK	上下送りリンク	1
5		229-13008	FEED ROCKER SHAFT BUSHING	送り軸メタル	7
6		401-26386	HORIZONTAL_FEED_SHAFT	水平送り軸	1
7		401-26161	FEED_BASE_ARM	送り台腕	1
8		CQ-2020000-00	OIL WICK	油芯	0.05
9		CQ-2020000-00	OIL WICK	油芯	0.05
10		401-26401	SPRING_B	水平送り変換体ばね	1
11		401-12098	FEED_BASE_SHAFT	送り台軸	1
12		401-26357	VERTICAL_FEED_ROD_NUT	上下送りロッドナット	2
13		401-25843	VERTICAL_FEED_ARM_REAR	上下送り後部腕	1
14		401-23626	HORIZONTAL_FEED_CAM	水平送りカム	1
15		401-26151	HORIZONTAL_FEED_ROD	水平送りロッド	1
16		401-23547	NEEDLE_BAR_ROCKING_LINK	針棒揺動桿	1
17		401-23629	HORIZONTAL_FEED_CHANGE_BASE	水平送り変換体	1
18		401-12118	FEED_ROD_PIN	送りロッドピン	1
19		401-23634	ROCKING_LINK_PIN	揺動リンクピン	1
20		SD-1021251-SP	HINGE SCREW D=10.20 H=12.5	段ねじ D = 10.2 H = 12.5	3
21		401-26375	FEED_ADJUSTING_PIN_A	送り調節ピン A	2
22		401-25856	CONNECTION_LINK	連結リンク	1
23		401-23668	HORIZONTAL_FEED_ARM	水平送り腕	1
24		401-23627	VERTICAL_FEED_CAM	上下送りカム	1
25		401-25857	VERTICAL_FEED_ROD	上下送りロッド	1
26		401-23639	HF_CHANGE_BASE_SUPPORT_PIN	水平送り変換体支持ピン	1
27		401-23332	CHANGE_BASE_SHAFT	送り変換体支点軸	1
28		401-26339	CONNECTION_LINK_ASM	送り変換リンク組	2
29		401-23252	CONNECTION_LINK	送り変換リンク	(2)
30		401-12293	FEED_BASE	送り台	1
31		D1231-555-B00	WASHER	スラスト座金	2
32		B1255-781-00A	WASHER A	上軸 スラストワッシャー T = 0.8	2
33		400-38494	THREAD_BIND_ARM_SPRING RAC	糸結び腕ばね掛け	1
34		229-04155	MAIN SHAFT THRUST COLLAR ASM.	上軸スラスト受け (組)	2
35		229-04106	MAIN SHAFT THRUST COLLAR	上軸スラスト受け	(1)
36		SS-8660610-TP	SCREW 1/4-40 L=6	止めねじ 1/4-40 L = 6	(2)
37		RC-0150001-KP	RETAINING RING 13.8	C 形止め輪 13.8	2
38		RE-1200000-K0	E-RING 12	E 形止め輪 12	1
39		SS-8110422-TP	SCREW 11/64-40 L=4	止めねじ 11/64-40 L = 4	1
40		CQ-2020000-00	OIL WICK	油芯	0.042
41		CQ-2020000-00	OIL WICK	油芯	0.02
42		CQ-2020000-00	OIL WICK	油芯	0.024
43		CQ-2020000-00	OIL WICK	油芯	0.024
44		CQ-2020000-00	OIL WICK	油芯	0.04
45		CQ-2020000-00	OIL WICK	油芯	0.3
46		CQ-2020000-00	OIL WICK	油芯	0.3
47		CQ-2020000-00	OIL WICK	油芯	0.3
48		CQ-2020000-00	OIL WICK	油芯	0.3
49		RC-0650811-KP	RETAINING RING	C 形止め輪	4
50		SB-1300002-00	BEARING	ころがり軸受	1
51		SB-1150002-00	BEARING	ベアリング	1
52		SM-6061602-TP	SCREW M6 L=16	六角穴ボルト	2
53		SM-6061802-TP	SCREW M6 L=18	六角穴ボルト	1
54		SM-8040412-TP	SET SCREW M4 L=4	止めねじ	1
55		SM-8050842-TP	SETSCREW	止めねじ	1
56		SM-8050812-TP	SCREW M5X8	止めねじ M 5 X 0.8 L = 8	1
57		SM-8050612-TP	SCREW M5X6	止めねじ M 5 X 0.8 L = 6	1
58		SM-8060612-TP	SCREW M6 L=6	止めねじ M 6 L = 6	11
59		SM-8060812-TP	SCREW M6 L=8	止めねじ M 6 L = 8	2
60		SS-6111052-TP	SCREW	六角穴ボルト	2
61		SM-6061402-TP	SCREW M6 L=14	六角穴ねじ M 6 L = 14	1
62		260-18705	WASHER	クランクロッド座金	4
63		NS-6680410-SP	NUT 9/32-28	六角ナット 9/32-28	1
64		WP-0740516-SP	WASHER 7.4X11.8X0.5	平座金 7.4 X 11.8 X 0.5	4
65		401-25935	VERTICAL_FEED_ARM_FRONT	上下送り前部腕	1
66		401-26359	VERTICAL_FEED_ROD_BUSH	上下送りロッドブッシュ	3
67		401-23345	FELT	フェルト	2
68		401-32069	FELT HOLDER	フェルト押さえ	1
69		SM-6040650-TP	SCREW	平ねじ M 4 L = 6	2
70		122-88908	THROAT PLATE BASE B SUPPORT	針板台 (B) 支え	1
71		260-17400	SPRING RAC	糸結び腕ばね掛け	1
72		SM-6050800-SP	SCREW M5 L=8	平ねじ M 5 L = 8	2

10. FEED ADJUST COMPONENTS

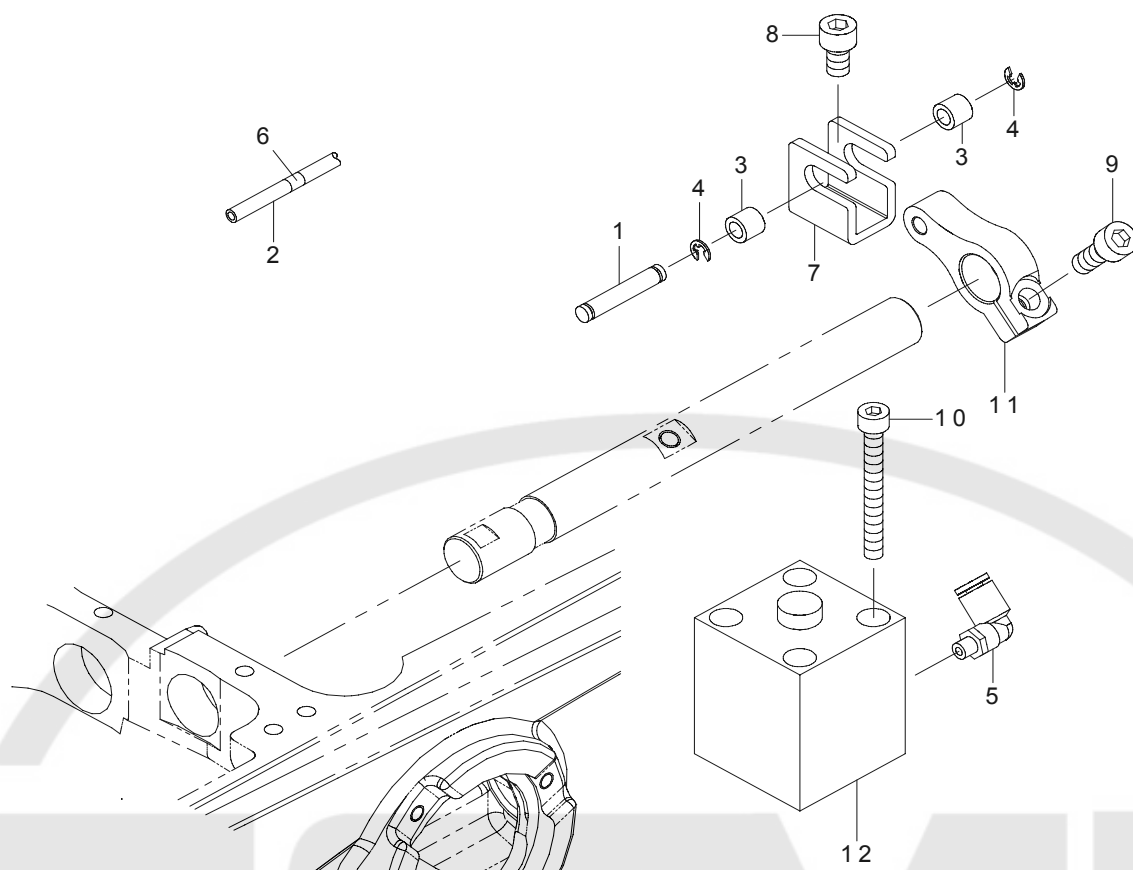
送り調節関係



REF.NO	NOTE	PART NO	DESCRIPTION	品名	Qty
1		401-26363	BACKWARD_FEED_LEVER_SHAFT	逆送りレバー軸	1
2		401-25934	FEED_ADJUSTING_PIN HOLDER_A	送り調節ピン支え腕 A	1
3		401-25919	ADJUSTING_BASE_A	送り調節体 A	1
4	#01	401-31887	FEED_ADJUSTING_PIN	送り調節ピン	1
5		401-26561	FEED_ADJUSTING_LINK	送り調節リンク	1
6		135-18501	SPRING SUSPENSION	布押えばね掛け	1
7	☆	229-11804	FEED REGULATOR SCREW	送り調節ねじ	1
8		229-12000	FEED REGULATOR PIN	送り調節ピン	1
9		229-12109	FEED REGULATOR PIN SPRING	送り調節ピンばね	1
10		236-13409	FEED ADJUSTING PIN	送り量調節ピン	1
11	#01	401-12127	BACKWARD_FEED_CONNECTING_ARM	逆送り連結腕	1
12	#01	401-12128	REVERSE_FEED_LEVER_PLATE_ASM	逆送りレバー板(組)	1
13	#02	401-26362	REVERSE_FEED_LEVER_ASM	逆送りレバー組	1
14		401-12281	REVERSE_FEED_REVER_PLATE	逆送りレバー板	(1)
15	#01	401-12282	REVERSE_FEED_REVER_BUSH	逆送りレバーブッシュ	(1)
16	#02	401-26555	REVERSE_FEED_LEVER_BUSH	逆送りレバーブッシュ(糸切り無)	(1)
17	#01	236-30007	TUBE	チューブ	0.08
18	#02	SM-8060612-TP	SCREW M6 L=6	止めねじ M6 L=6	2
19		401-23628	FEED_ADJUSTING_ARM	送り調節腕	1
20		401-26116	REVERSE_FEED_LEVER_DRAFT	逆送りレバー	1
21	☆	107-44308	ADJUSTMENT DIAL	送り調節ダイヤル	1
22	#01	401-25864	REVERSE_FEED_LEVER_SPRING_HOOK	逆送りレバーばね掛け	1
23		107-21306	CHANGE SPRING	調節体変換ばね	1
24		236-13409	FEED ADJUSTING PIN	送り量調節ピン	1
25		WT-1780011-KP	TOOTHED WASHER 18	歯付き座金 18	2
26		400-33825	HEAD_FIXED_SHAFT	頭部固定板	1
27	#01	D2629-M1Y-C0F	SPRING	起動レバー引張ばね	1
28	#01	262-29302	SUSPENSION SCREW	起動レバー引張ばね掛け	1
29	#01	NM-6050001-SD	NUT M5X0.8	六角ナット M5 X 0.8 1種	1
30	#02	401-31887	FEED_ADJUSTING_PIN	送り調節ピン	1
31		SL-4040881-SC	SCREW M4 L=8	座金付きなべ小ねじ M4 L=8	2
32	#01	SM-4050855-SP	SCREW	なべねじ M5 L=8	1
33	#01	SM-6051400-SP	SCREW	平ねじ	1
34	#01	SM-6051202-TP	SCREW M5X0.8 L=12	六角穴ボルト M5 X 0.8 L=12	1
35		SM-6051602-TP	SCREW M5X0.8 L=16	六角穴ボルト M5 X 0.8 L=16	1
36		SM-8060612-TP	SCREW M6 L=6	止めねじ M6 L=6	2
37		SM-8060612-TP	SCREW M6 L=6	止めねじ M6 L=6	1
38		SM-8050412-TP	SCREW M5 L=4	止めねじ M5 L=4	6
39	#01	401-25920	ADJUSTING_BASE_B	送り調節体 B	1
40		SS-6121860-SP	SCREW 3/16-28 L=18	平ねじ 3/16-28 L=18	1
41	☆	#01 229-11804	FEED REGULATOR SCREW	送り調節ねじ	1
42		#01 229-12000	FEED REGULATOR PIN	送り調節ピン	1
43	#01	229-12109	FEED REGULATOR PIN SPRING	送り調節ピンばね	1
44	#01	401-25858	FEED_ADJUSTING_PIN HOLDER_B	送り調節ピン支え腕 B	1
45		EA-9500B01-00	CABLE BAND	束線バンド	1
46	#01	401-26642	CYLINDER_BASE_A	シリンダーベース A	1
47	#01	401-26643	CYLINDER_BASE_B	シリンダーベース B	1
48	#01	SD-0900426-TP	SHOULDER SCREW D=9 H=4.2	段ねじ D=9 H=4.2	2
49	#01	400-27231	FEED DIAL(A) ASM.	送り調節ダイヤル(A)組	1
50	#01	PS-0350102-KR	SPRING PIN 3.5X10	スプリングピン 3.5 X 10	(1)
51	☆	400-25553	FEED DIAL(A)	送り調節ダイヤル(A)	(1)
52	#01	BT-0400251-EB	URETHANE HOSE, BLACK	ウレタンホース 黒	0.36
53	#01	BT-0400251-EB	URETHANE HOSE, BLACK	ウレタンホース 黒	0.36
54	#01	PJ-0460525-03	HOSE ELBOW	ホース エルボ	2
55	#01	401-12267	CYLINDER_JOINT	シリンダージョイント	1
56	☆	RO-0922702-00	RUBBER RING	Oリング	1
57	#01	SD-0800346-TP	SHOULDER SCREW	段ねじ D=8 H=3.4	1
58	#01	400-77931	PRESSURE_LOWERING_SHAFT	押し下げリンク軸	1
59	#01	SM-6050802-TP	SCREW M5X0.8 L=8	六角穴ボルト M5 X 0.7 L=8	1
60	#01	SM-6061010-TP	SCREW M6 L=10	平小ねじ M6 L=10	3
61	#01	SM-6061602-TP	SCREW M6 L=16	六角穴ボルト	2
62	#01	SM-6051602-TP	SCREW M5X0.8 L=16	六角穴ボルト M5 X 0.8 L=16	1
63	#01	SM-8060612-TP	SCREW M6 L=6	止めねじ M6 L=6	1
64	#01	SM-8050412-TP	SCREW M5 L=4	止めねじ M5 L=4	2
65	#01	SS-6121860-SP	SCREW 3/16-28 L=18	平ねじ 3/16-28 L=18	1
66	#01	PA-2001509-00	AIR CYLINDER	エア シリンダ	1
67	#01	180-35006	CABLE MARK NO.1	ワイヤーマーク(1)	1
68	#01	180-35105	WIRE MARK (2)	ワイヤーマーク(2)	1
69		400-86018	BUSHING_MAIN_FEED	主送りメタル	1
70		400-86018	BUSHING_MAIN_FEED	主送りメタル	1
71		CS-1201010-SH	THRUST COLLAR ASM. D=12 W=10	スラスト受け D=12 W=10 組	1
72		WP-1751616-SD	WASHER 17.5X24X1.6	平座金 17.5 X 24 X 1.6	1
73		235-34506	FEED DIAL SPRING	送りダイヤルばね	1
74		400-90101	FEED_DIAL_STOPPER_WASHER_B	送りダイヤルストッパー座金 B	1
75		TA-0750404-R0	PLUG D=7.5 L=3.5	止栓 D=7.5 L=3.5	1
76		SM-8060612-TP	SCREW M6 L=6	止めねじ M6 L=6	1
		NOTE(注記)	#01....FOR LU-2810-7,2860-7 #02....FOR LU-2810,2860	LU-2810-7,2860-7用 LU-2810,2860用	

11. DL COMPONENTS(FOR LU-2810-7,2860-7)

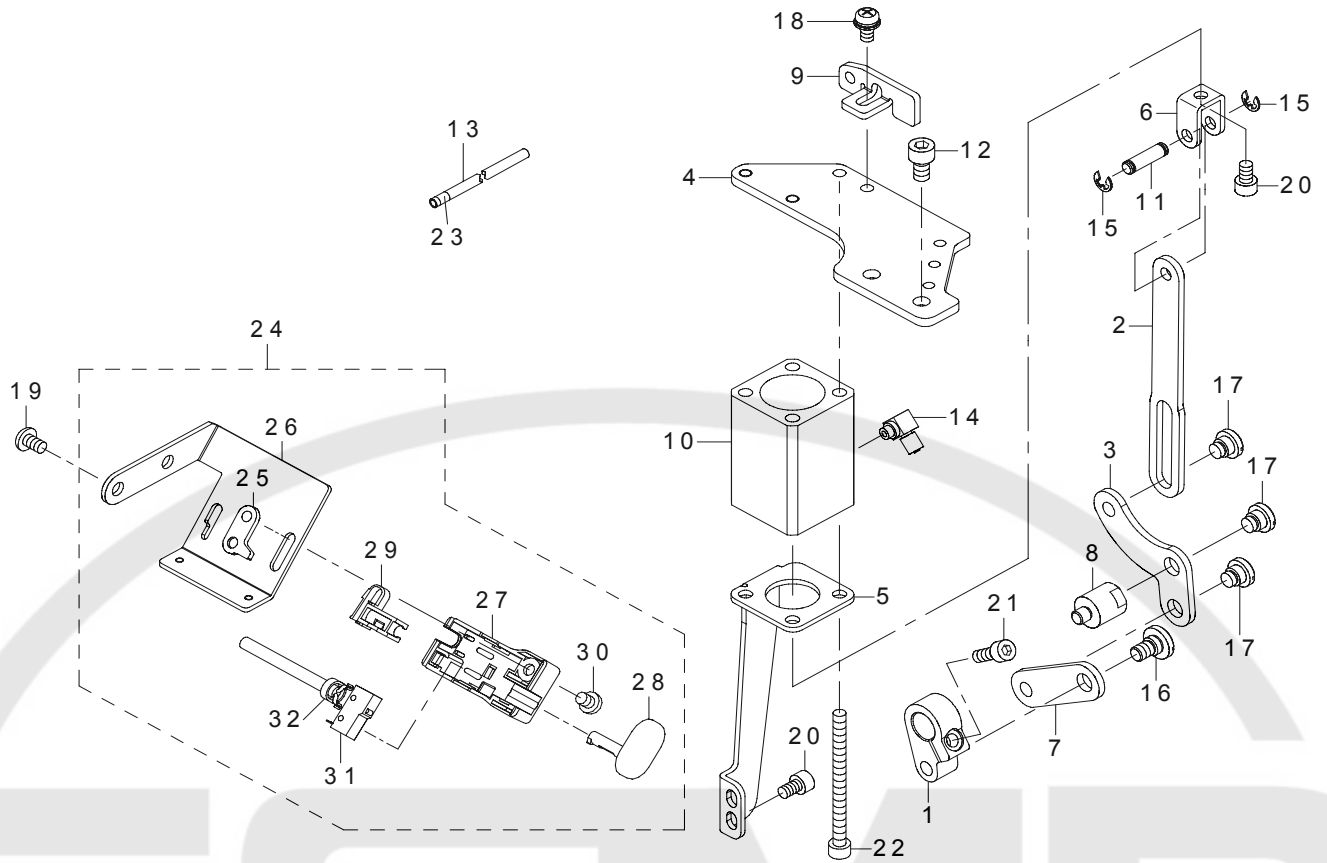
DL 関係 (LU-2810-7, 2860-7用)



REF.NO	NOTE	PART NO	DESCRIPTION	品名	Qty
1		B1504-210-000	CONNECTING SHAFT	ソレノイド連結軸	1
2		BT-0400251-EB	URETHANE HOSE, BLACK	ウレタンホース 黒	0.58
3		B3031-141-H00	CONNECTING STUD	抱きガイドコロ	2
4		RE-0320000-K0	E-RING 3.2	E 形止め輪 3.2	2
5		PJ-3040405-04	ELBOW UNION	エルボユニオン	1
6		180-35501	WIRE MARK (6)	ワイヤーマーク (6)	1
7		401-12191	KNUCKLE_JOINT_B	ナックルジョイント B	1
8		SM-6061002-TP	SCREW M6 L=10	六角穴ボルト M6 L=10	1
9		SM-6061602-TP	SCREW M6 L=16	六角穴ボルト	1
10		SM-6054502-TP	SCREW M5X0.8 L=45	六角穴ボルト M5X0.8 L=45	2
11		401-12192	TERTICAL_CYLINDER_ARM	交互上下シリンダー腕	1
12		PA-2502509-00	AIR CYLINDER	エア シリンダ	1

12. AUTO BT COMPONENTS(FOR LU-2810-7,2860-7)

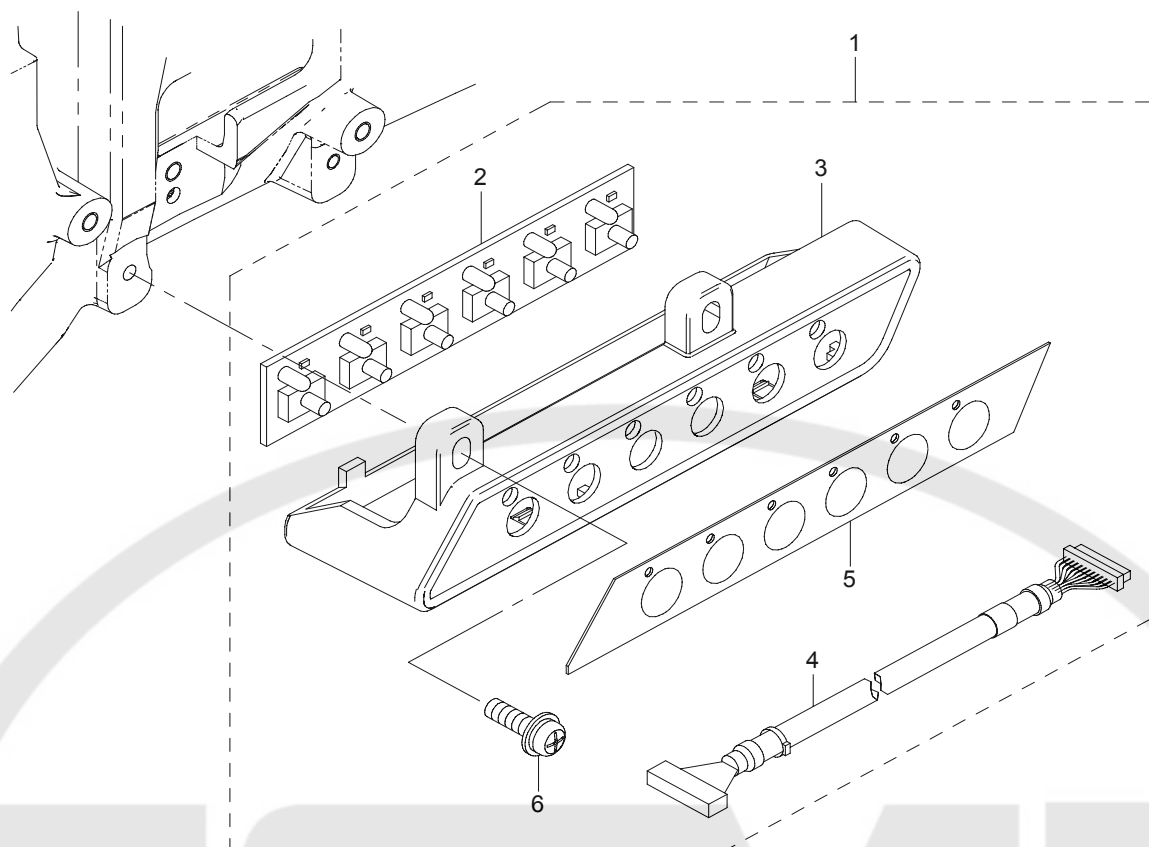
自動バック関係 (LU-2810-7, 2860-7用)



REF.NO	NOTE	PART NO	DESCRIPTION	品名	Qty
1		401-12136	BT_ARM	逆送り腕	1
2		401-12137	LINK_A	逆送りリンク A	1
3		401-12138	LINK_B	逆送りリンク B	1
4		401-25872	CYLINDER_BRACKET	シリンダーブラケット	1
5		401-12140	CYLINDER_STAY	シリンダー支え	1
6		401-12149	CYLINDER_KNUCKLE	シリンダーナックル	1
7		401-12150	LINK_C	逆送りリンク C	1
8		401-12151	BT_LINK_STUD	逆送りリンク B スタッド	1
9		401-12228	MOTOR_COVER_FITTING_PLATE	モーターカバー取付板	1
10		PA-2003503-00	AIR CYLINDER	エア シリンダ	1
11		D2464-555-B00	LINK DRIVING MAGNET PIN	マグネット リンクピン	1
12		SM-6061002-TP	SCREW M6 L=10	六角穴ボルト M6 L=10	2
13		BT-0400251-EB	URETHANE HOSE, BLACK	ウレタンホース 黒	0.27
14		PJ-0460525-03	HOSE ELBOW	ホース エルボ	1
15		RE-0400000-K0	E-RING 4	E 形止め輪 4	2
16		SD-0800321-TH	HINGE SCREW D=8 H=3.2	段ねじ D=8 H=3.2	1
17		SD-0800341-SP	HINGE SCREW D=8 H=3.4	段ねじ D=8 H=3.4	3
18		SL-4051091-SC	SCREW M5X0.8 L=10	なべ小ねじ セムス M5X0.8 L=10	1
19		SM-4050855-SP	SCREW	なべねじ M5 L=8	2
20		SM-6050802-TP	SCREW M5X0.8 L=8	六角穴ボルト M5X0.7 L=8	3
21		SM-6051402-TP	SCREW M5X0.8 L=14	六角穴ボルト	1
22		SM-6056552-TP	SCREW	六角穴 ボルト	3
23		180-35709	WIRE MARK (8)	ワイヤーマーク (8)	1
24		401-12288	TB_SWITCH_ASSY	タッチバックスイッチ組	1
25		236-32102	REVERSE FEED SWITCH BASE GUIDE	逆送りスイッチ台ガイド	(1)
26		401-12213	TB_SW_MOUNTING_PLATE	タッチバックスイッチ取付板	(1)
27		236-31708	REVERSE FEED SWITCH COVER	逆送りスイッチカバー	(1)
28		236-31807	REVERSE FEED SWITCH SHAFT	逆送りスイッチ軸	(1)
29		236-31906	REVERSE FEED SWITCH SUPPORT	逆送りスイッチ受	(1)
30		SS-7110740-TP	SCREW 11/64-40 L=7	丸平ねじ 11/64-40 L=7	(1)
31		401-26129	REVERSE FEED CORD ASM	逆送りコード組	(1)
32		EA-9500B01-00	CABLE BAND	束線バンド	(1)

13. 6-RANGE SW COMPONENTS(FOR LU-2810-7,2860-7)

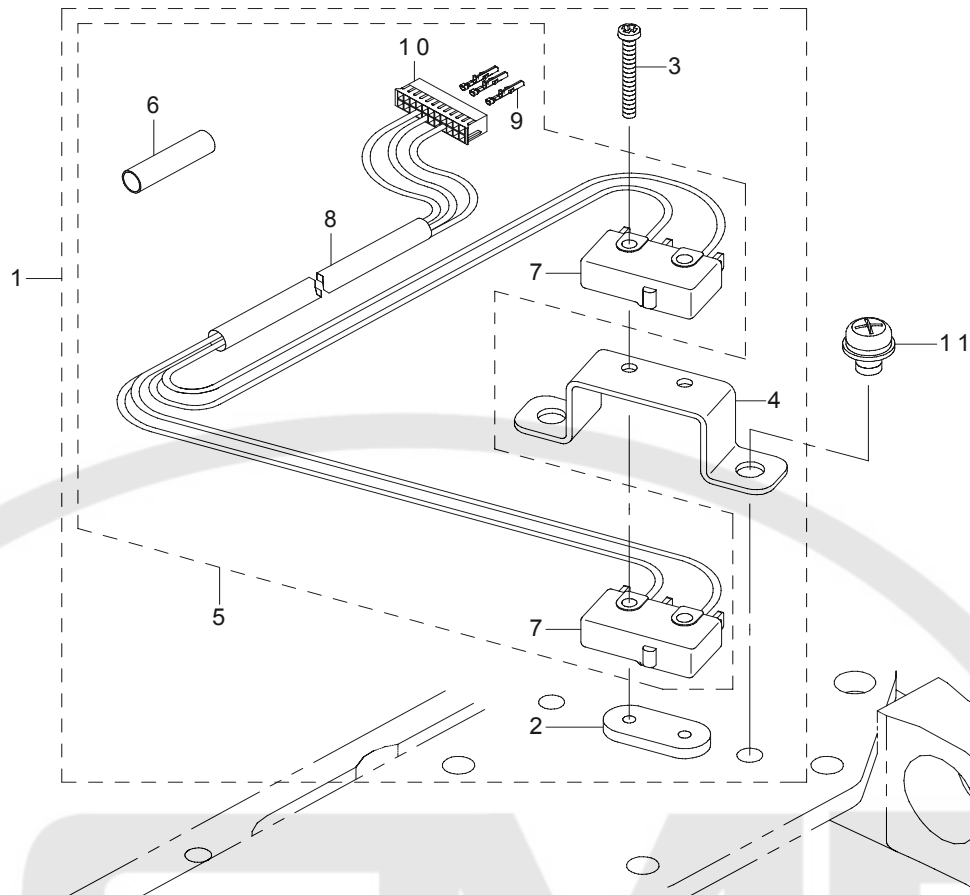
6連スイッチ関係 (LU-2810-7, 2860-7用)



REF.NO	NOTE	PART NO	DESCRIPTION	品名	Qty
1		401-05508	6RANGE SWITCH ASM	6連スイッチ組	1
2		401-05510	6RANGE SWITCH PCB ASSY	6連スイッチ基板組	(1)
3		401-12215	6RANGE_SWITCH_COVER	6連スイッチカバー	(1)
4		401-05509	6RANGE SWITCH CABLE ASM	6連スイッチケーブル組	(1)
5		401-12216	PANEL SHEET	パネルシート	(1)
6		SL-4041491-SC	SCREW 4 X 14	なべ小ねじセムス M 4 X 0.7 L = 14	(2)

14. SPEED ADJUST COMPONENTS(FOR LU-2810-7,2860-7)

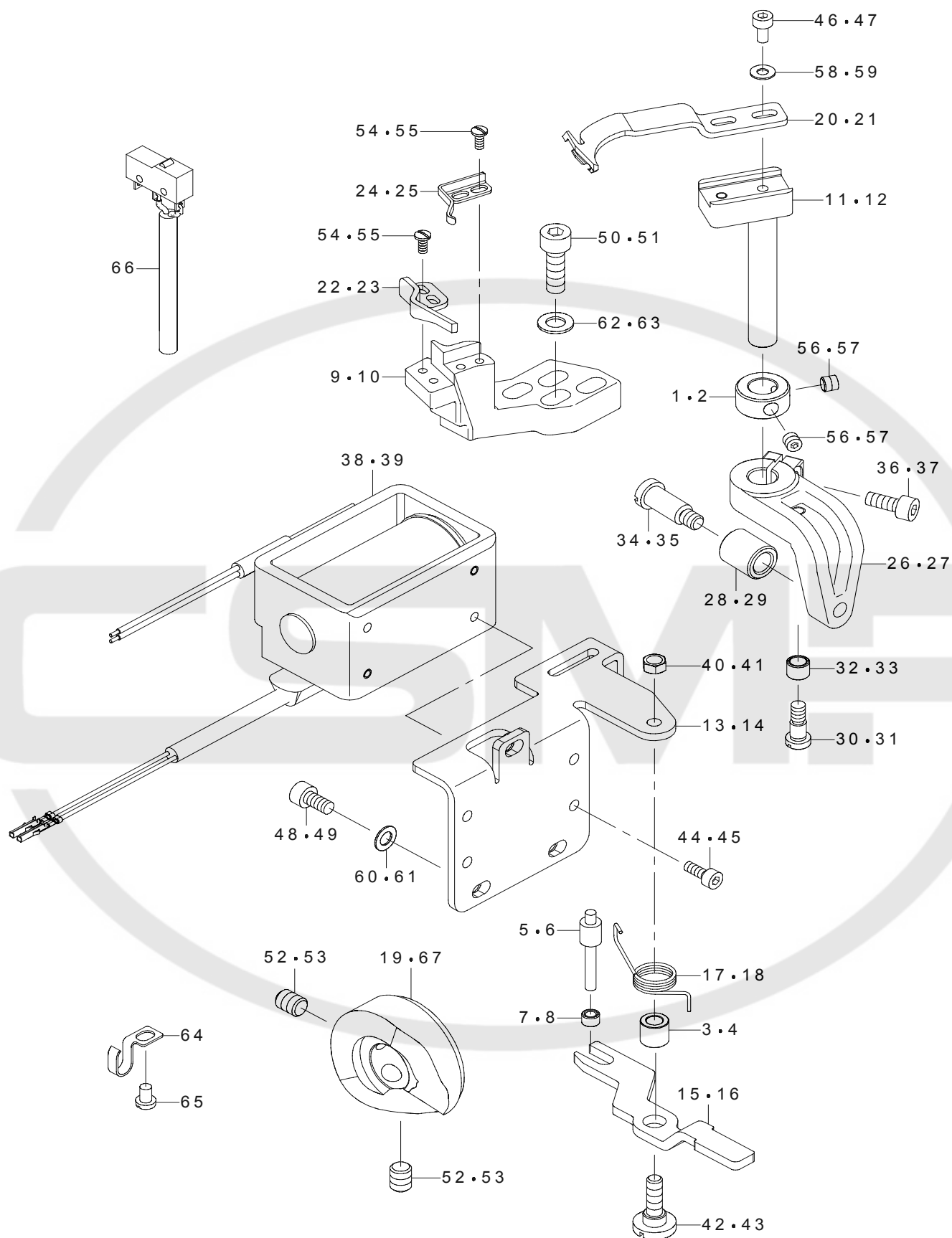
速度調節関係 (LU-2810-7, 2860-7用)



REF.NO	NOTE	PART NO	DESCRIPTION	品名	Qty
1		401-26260	VERTICAL_DETECTOR_SWITCH_ASM	速度制御 SW 組	1
2		236-38406	SAFETY SWITCH NUT	安全スイッチ止め板	(1)
3		SM-4021601-SN	SCREW M2 L=16	なべ小ねじ M 2 L = 1 6	(2)
4		401-26259	SENSOR_BRACKET	センサー取付け板	(1)
5		401-26131	SPEED CONTROL CORD ASM	スピードコントロールコード組	(1)
6		E8760-452-D00	TUBE 0.015M	スミチューブ	(0.03)
7		HA-0046800-00	SWITCH	マイクロスイッチ	(2)
8		HW-0008400-40	4-CORE CABTYRE CORD	ケーブル 4芯	(1.37)
9		HK-0752300-00	TERMINAL	コンタクト	(3)
10		HK-0636102-20	CONNECTOR	コネクタ	(1)
11		SL-4040691-SC	SCREW M4 L=6	座金付きなべ小ねじ M 4 L = 6	2

15. THREAD CUTTING COMPONENTS(FOR LU-2810-7,2860-7)

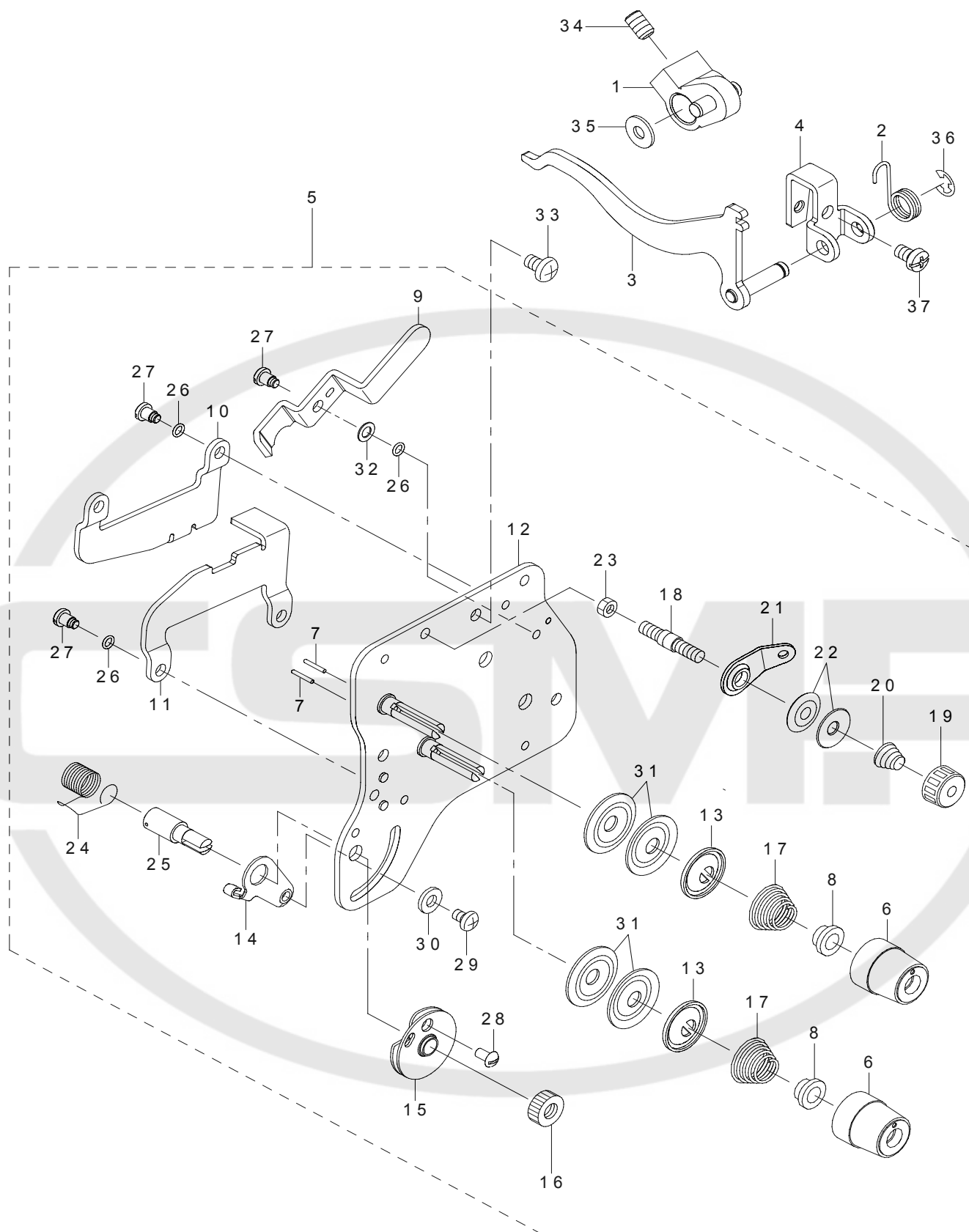
糸切り関係 (LU-2810-7, 2860-7用)



REF.NO	NOTE	PART NO	DESCRIPTION	品名	Qty	
1	#01	229-17009	THRUST COLLAR	下軸スラスト受け前	1	
2	#02	229-17009	THRUST COLLAR	下軸スラスト受け前	2	
3	#01	229-56205	WIPER HINGE SCREW COLLAR	ワイパー段ねじカラー	1	
4	#02	229-56205	WIPER HINGE SCREW COLLAR	ワイパー段ねじカラー	2	
5	#01	229-57104	WIPER SOLENOID SHAFT	ワイパーソレノイド軸	1	
6	#02	229-57104	WIPER SOLENOID SHAFT	ワイパーソレノイド軸	2	
7	#01	229-57203	WIPER LINK COLLAR	ワイパーリンクカラー	1	
8	#02	229-57203	WIPER LINK COLLAR	ワイパーリンクカラー	2	
9	#01	401-25879	FIXED_KNIFE_BASE	固定メス台	1	
10	#02	401-25879	FIXED_KNIFE_BASE	固定メス台	2	
11	#01	401-12230	MOVING_KNIFE_SHAFT	動メス軸	1	
12	#02	401-12230	MOVING_KNIFE_SHAFT	動メス軸	2	
13	#01	401-12233	THREAD_TRIMMER_SOL_BASE_PLATE	糸切りソレノイド取付け板	1	
14	#02	401-12233	THREAD_TRIMMER_SOL_BASE_PLATE	糸切りソレノイド取付け板	2	
15	#01	401-12234	KNIFE_DRIVING_ARM_LINK	動メス駆動腕リンク	1	
16	#02	401-12234	KNIFE_DRIVING_ARM_LINK	動メス駆動腕リンク	2	
17	#01	401-12235	DRIVING_ARM_RETURN_SPRING	動メス駆動腕リンク戻しばね	1	
18	#02	401-12235	DRIVING_ARM_RETURN_SPRING	動メス駆動腕リンク戻しばね	2	
19		401-12278	THREAD_TRIMMER_CAM_R	糸切りカム R	1	
20	☆	#01	213-89200	MOVING KNIFE	動メス	1
21	☆	#02	213-89200	MOVING KNIFE	動メス	2
22	☆	#01	213-89309	FIXED KNIFE	固定メス	1
23	☆	#02	213-89309	FIXED KNIFE	固定メス	2
24	☆	#01	213-89408	CLAMP SPRING	クランプばね	1
25	☆	#02	213-89408	CLAMP SPRING	クランプばね	2
26		#01	401-23248	MOVING_KNIFE_DRIVING_ARM	動メス駆動腕	1
27		#02	401-23248	MOVING_KNIFE_DRIVING_ARM	動メス駆動腕	2
28		#01	401-12232	THREAD_TRIMMER_CAM_ROLLER	糸切りカムコロ	1
29		#02	401-12232	THREAD_TRIMMER_CAM_ROLLER	糸切りカムコロ	2
30		#01	SD-0460576-TP	SHOULDER SCREW D=4.6 H=5.7	段ねじ D = 4. 6 H = 5. 7	1
31		#02	SD-0460576-TP	SHOULDER SCREW D=4.6 H=5.7	段ねじ D = 4. 6 H = 5. 7	2
32		#01	B2508-047-000	BLOCK ROLLER	門縫い揺動台 コロ	1
33		#02	B2508-047-000	BLOCK ROLLER	門縫い揺動台 コロ	2
34		#01	SD-0651301-TH	HINGE SCREW D=6.5 H=13	段ねじ D = 6. 5 H = 13	1
35		#02	SD-0651301-TH	HINGE SCREW D=6.5 H=13	段ねじ D = 6. 5 H = 13	2
36		#01	SM-6041002-TP	SCREW M4 L=10	六角穴ボルト M 4 X 0. 7 L = 10	1
37		#02	SM-6041002-TP	SCREW M4 L=10	六角穴ボルト M 4 X 0. 7 L = 10	2
38		#01	401-12251	THREAD_TRIMMER_SOLENOID	糸切りソレノイド	1
39		#02	401-12251	THREAD_TRIMMER_SOLENOID	糸切りソレノイド	2
40		#01	NS-6110310-SP	NUT 11/64-40	六角ナット 11 / 64 - 40	1
41		#02	NS-6110310-SP	NUT 11/64-40	六角ナット 11 / 64 - 40	2
42		#01	SD-0650321-TP	HINGE SCREW D=6.5 H=3.2	段ねじ D = 6. 5 H = 3. 2	1
43		#02	SD-0650321-TP	HINGE SCREW D=6.5 H=3.2	段ねじ D = 6. 5 H = 3. 2	2
44		#01	SM-6030802-TP	SCREW M3X0.5 L=8	六角穴ボルト M 3 X 0. 5 L = 8	4
45		#02	SM-6030802-TP	SCREW M3X0.5 L=8	六角穴ボルト M 3 X 0. 5 L = 8	8
46		#01	SM-6030602-TP	SCREW M3X0.5 L=6	六角穴ボルト M 3 X 0. 5 L = 6	2
47		#02	SM-6030602-TP	SCREW M3X0.5 L=6	六角穴ボルト M 3 X 0. 5 L = 6	4
48		#01	SM-6040802-TP	SCREW M4X0.7 L=8	六角穴ボルト	3
49		#02	SM-6040802-TP	SCREW M4X0.7 L=8	六角穴ボルト	6
50		#01	SM-6051602-TP	SCREW M5X0.8 L=16	六角穴ボルト M 5 X 0. 8 L = 16	2
51		#02	SM-6051602-TP	SCREW M5X0.8 L=16	六角穴ボルト M 5 X 0. 8 L = 16	4
52		#01	SM-8060812-TP	SCREW M6 L=8	止めねじ M 6 L = 8	2
53		#02	SM-8060812-TP	SCREW M6 L=8	止めねじ M 6 L = 8	4
54	☆	#01	SS-7060610-SP	SCREW 3/32-56 L= 5.5	丸平ねじ 3 / 32 - 56 L = 5. 5	4
55	☆	#02	SS-7060610-SP	SCREW 3/32-56 L= 5.5	丸平ねじ 3 / 32 - 56 L = 5. 5	8
56		#01	SS-8110422-TP	SCREW 11/64-40 L=4	止めねじ 11 / 64 - 40 L = 4	2
57		#02	SS-8110422-TP	SCREW 11/64-40 L=4	止めねじ 11 / 64 - 40 L = 4	4
58		#01	WP-0320501-SC	WASHER M3	平座金 3. 2 X 7 X 0. 5	2
59		#02	WP-0320501-SC	WASHER M3	平座金 3. 2 X 7 X 0. 5	4
60		#01	WP-0450000-SD	WASHER 4.5X8X0.5	平座金 4. 5 X 8 X 0. 5	3
61		#02	WP-0450000-SD	WASHER 4.5X8X0.5	平座金 4. 5 X 8 X 0. 5	6
62		#01	WP-0550800-SP	WASHER 5.5X10X0.8	平座金 5. 5 X 10 X 0. 8	2
63		#02	WP-0550800-SP	WASHER 5.5X10X0.8	平座金 5. 5 X 10 X 0. 8	4
64			262-31902	OIL WICK PIPE STOPPER	油芯パイプ止め	1
65			SM-4040655-SP	SCREW M4 L=6	なべ小ねじ M 4 L = 6	1
66			401-26130	SOLENOID RELAY CABLE ASM	ソレノイド中継ケーブル組	1
67		#02	401-26546	THREAD_TRIMMER_CAM_LEFT	糸切り L	1
		NOTE(注記)	#01....FOR LU-2810-7	LU - 28 10 - 7用		
			#02....FOR LU-2860-7	LU - 28 60 - 7用		

16. THREAD TENSION COMPONENTS(FOR LU-2810,2810-7)

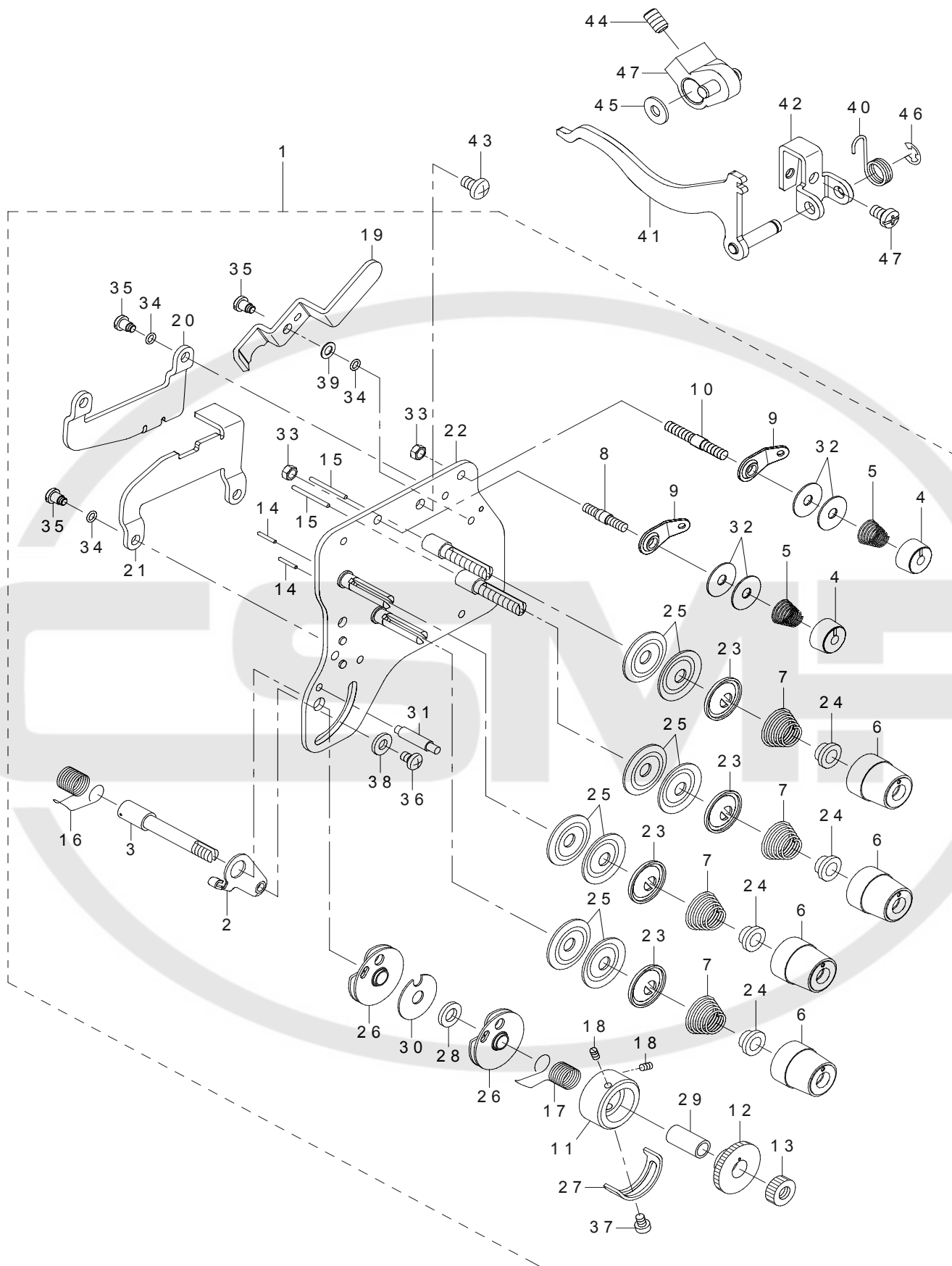
糸調子関係 (LU-2810, 2810-7用)



REF.NO	NOTE	PART NO	DESCRIPTION	品名	Qty
1		229-12257	FEED REVERSE ARM ASM.	送りレバー腕 (組)	1
2		229-54309	REVERSE FEED SWITCH SPRING	逆送りスイッチばね	1
3		401-26265	DISK_RELEASE_LINK_ASM	皿浮かしリンク結合	1
4		401-25873	DISK_RELEASE_LINK_BASE	皿浮かしリンク土台	1
5		401-26373	THREAD_TENSION_ASM_2810	糸調子 (組) __2810	1
6	☆	119-57008	THREAD TENSION KNOB	糸調子つまみ (無色)	(2)
7		226-18201	TENSION RELEASE PIN, A	糸緩めピン (A)	(2)
8		B3112-704-000	TENSION SPRING BUSHING	ばねブツシユ	(2)
9		401-12204	TENSION_RELEASE_LEVER	皿浮かしレバー	(1)
10		401-12218	DISK_RELEASE_PLATE_A	皿浮かし板 A	(1)
11		401-12219	DISK_RELEASE_PLATE_B	皿浮かし板 B	(1)
12		401-26404	ASSY_TENSION_BASE_PLATE_2810	糸調子板 (組) __2810	(1)
13		401-26724	TENSION_DISC HOLDER	糸調子皿押さえ	(2)
14		106-97506	THREAD TENSION BRACKET, A	糸取ばね調節板 (A)	(1)
15		B3137-527-0A0	TAKE-UP SPRING GUIDE ASM.	糸取ばね案内組	(1)
16		226-17807	NUT	糸取ばね軸ナット	(1)
17	☆	129-38304	TENSION SPRING	糸調子ばね	(2)
18		225-28806	PRE_TENSION_POST	糸調子棒	(1)
19		229-45703	THREAD TENSION NUT	第一糸調子ナット	(1)
20	☆	229-63409	THREAD TENSION SPRING	第一糸調子ばね	(1)
21		225-29408	BOBBIN THREAD GUIDE	糸巻き糸案内	(1)
22		229-45802	THREAD TENSION DISK	第一糸調子皿	(1)
23		NS-6110310-SP	NUT 11/64-40	六角ナット 11/64-40	(1)
24	☆	226-18706	THREAD TAKE-UP SPRING A	糸取ばね A	(1)
25		103-20109	SCREW STUD	糸取ばね軸	(1)
26		RO-0371801-00	RUBBER RING	Oリング	(5)
27		SD-0450401-SP	HINGE SCREW D= 4.5 H= 4	段ねじ D=4.5 H=4	(5)
28		SS-3090710-TP	SCREW 9/64-40 L=7	丸ねじ 9/64-40 L=7	(1)
29		SS-4110615-SP	SCREW 11/64-40 L=6	なべ小ねじ 11/64-40 L=6	(1)
30		WP-0501016-SD	WASHER 5X10.5X1	平座金 5 X 10.5 X 1	(1)
31		B3126-012-000	THREAD TENSION DISK	糸調子皿	(4)
32		WP-0460556-SD	WASHER 4.6X7.5X0.5	平座金 4.6 X 7.5 X 0.5	(1)
33		SM-4051001-SN	SCREW M5	なべ小ねじ M5 X 0.8 L=10	3
34		SS-8661012-TP	SCREW	止めねじ	1
35		225-28509	FELT	糸調子皿フェルト	1
36		RE-0500000-K0	E-RING	E形止め輪 5	1
37		SM-4050855-SP	SCREW	なべねじ M5 L=8	1

17. THREAD TENSION COMPONENTS(FOR LU-2860,2860-7)

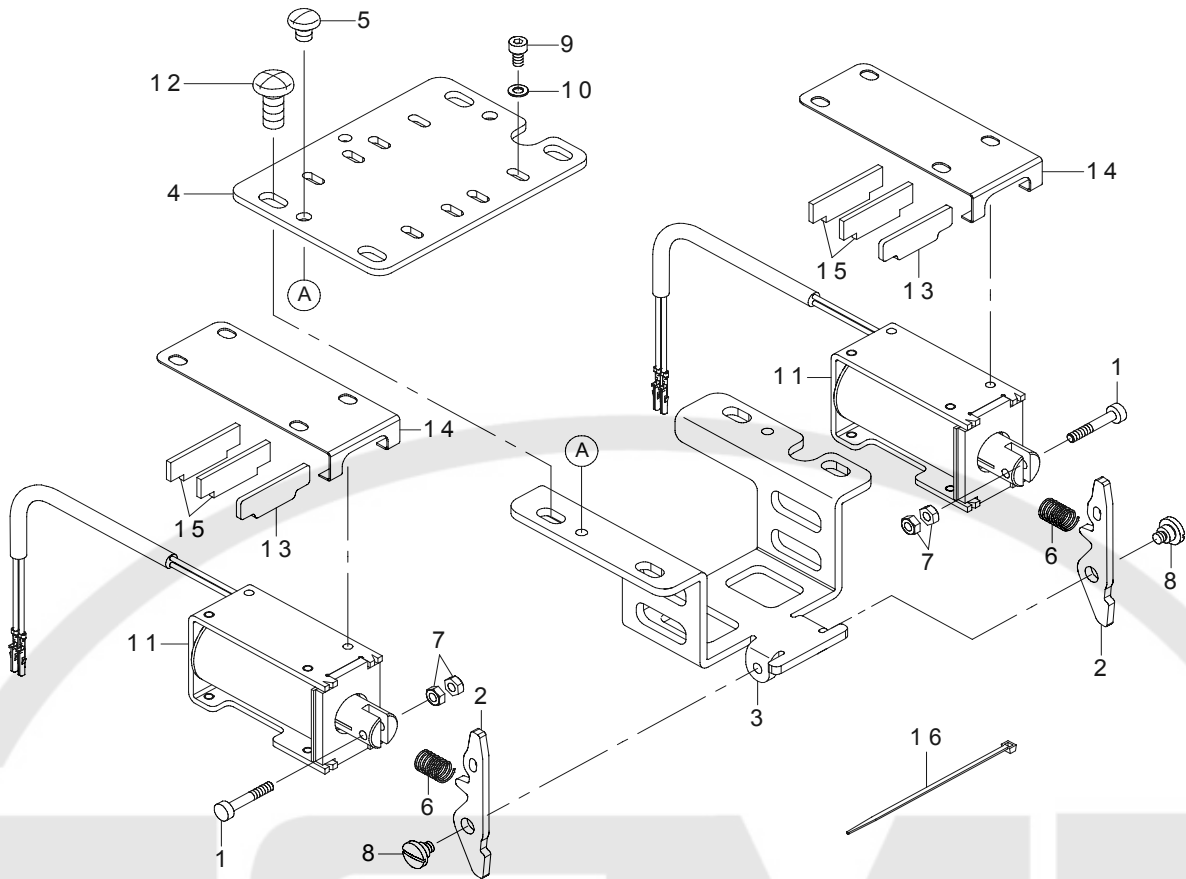
糸調子関係 (LU-2860, 2860-7用)



REF.NO	NOTE	PART NO	DESCRIPTION	品名	Qty
1		401-26556	THREAD_TENSION_ASM_2860	糸調子(組) 2860	1
2		106-97506	THREAD TENSION BRACKET, A	糸取ばね調節板(A)	(1)
3		106-97605	THREAD TAKE-UP SPRING STUD	糸取ばね軸	(1)
4		110-72402	THREAD TENSION NUT	第一糸調子ナット	(2)
5	☆	110-93606	THREAD TENSION SPRING	第一糸調子ばね	(2)
6	☆	119-57008	THREAD TENSION KNOB	糸調子つまみ(無色)	(4)
7	☆	129-38304	TENSION SPRING	糸調子ばね	(4)
8		225-28806	THREAD TENSION POST	糸調子棒	(1)
9		225-29408	BOBBIN THREAD GUIDE	糸巻き糸案内	(2)
10		225-29515	BOBBIN THREAD TENSION ROD	糸巻き糸調子棒	(1)
11		226-17609	THREAD TENSION POST	糸取ばね掛け土台	(1)
12		226-17708	TAKE-UP SPRING GUIDE	糸取ばね掛け	(1)
13		226-17807	NUT	糸取ばね掛け軸ナット	(1)
14		226-18201	TENSION RELEASE PIN, A	糸緩めピン(A)	(2)
15		226-18300	TENSION RELEASE PIN, B	糸緩めピン(B)	(2)
16	☆	226-18706	THREAD TAKE-UP SPRING A	糸取ばねネ A	(1)
17	☆	226-18805	THREAD TAKE-UP SPRING B	糸取ばね B	(1)
18		226-18904	SET SCREW	糸取ばね掛け止めねじ	(2)
19		401-12204	TENSION_RELEASE_LEVER	皿浮かしレバー	(1)
20		401-12218	DISK_RELEASE_PLATE_A	皿浮かし板 A	(1)
21		401-12219	DISK_RELEASE_PLATE_B	皿浮かし板 B	(1)
22		401-26557	ASSY_TENSION_BASE_PLATE_2860	糸調子板(組) 2860	(1)
23		401-26724	TENSION_DISC_HOLDER	糸調子皿押さえ	(4)
24		B3112-704-000	TENSION SPRING BUSHING	ばね プッシュ	(4)
25		B3126-012-000	THREAD TENSION DISK	糸調子皿	(8)
26		B3137-527-0A0	TAKE-UP SPRING GUIDE ASM.	糸取ばね案内組	(2)
27		B3138-527-000	ADJUSTING PLATE B	糸取ばね調節板 B	(1)
28		B3139-527-000	COLLAR	糸取ばね軸カラー	(1)
29		B3141-527-000	PRESSER COLLAR	糸取ばね案内押え	(1)
30		B3142-527-000	TAKE-UP SPRING GUIDE PLATE	糸取ばね案内板	(1)
31		B3143-527-000	TAKE-UP SPRING GUIDE STUD	糸取ばね掛け土台軸	(1)
32		B3214-047-000	BOBBIN WINDER TENSION DISC	糸調子皿	(4)
33		NS-6110310-SP	NUT 11/64-40	六角ナット 11/64-40	(2)
34		RO-0371801-00	RUBBER RING	Oリング	(5)
35		SD-0450401-SP	HINGE SCREW D=4.5 H=4	段ねじ D=4.5 H=4	(5)
36		SS-4110615-SP	SCREW 11/64-40 L=6	なべ小ねじ 11/64-40 L=6	(1)
37		SS-7090510-SP	SCREW 9/64-40 L=4.6	丸平ねじ 9/64-40 L=4.6	(1)
38		WP-0501016-SD	WASHER 5X10.5X1	平座金 5X10.5X1	(1)
39		WP-0460556-SD	WASHER 4.6X7.5X0.5	平座金 4.6X7.5X0.5	(1)
40		229-54309	REVERSE FEED SWITCH SPRING	逆送りスイッチばね	1
41		401-26265	DISK_RELEASE_LINK_ASM	皿浮かしリンク結合	1
42		401-25873	DISK_RELEASE_LINK_BASE	皿浮かしリンク土台	1
43		SM-4051001-SN	SCREW M5	なべ小ねじ M5X0.8 L=10	3
44		SS-8661012-TP	SCREW	止めねじ	1
45		225-28509	FELT	糸調子皿フェルト	1
46		RE-0500000-K0	E-RING	E形止め輪 5	1
47		229-12257	FEED REVERSE ARM ASM.	送りレバー腕(組)	1

18. TENSION RELEASE COMPONENTS(FOR LU-2810-7,2860-7)

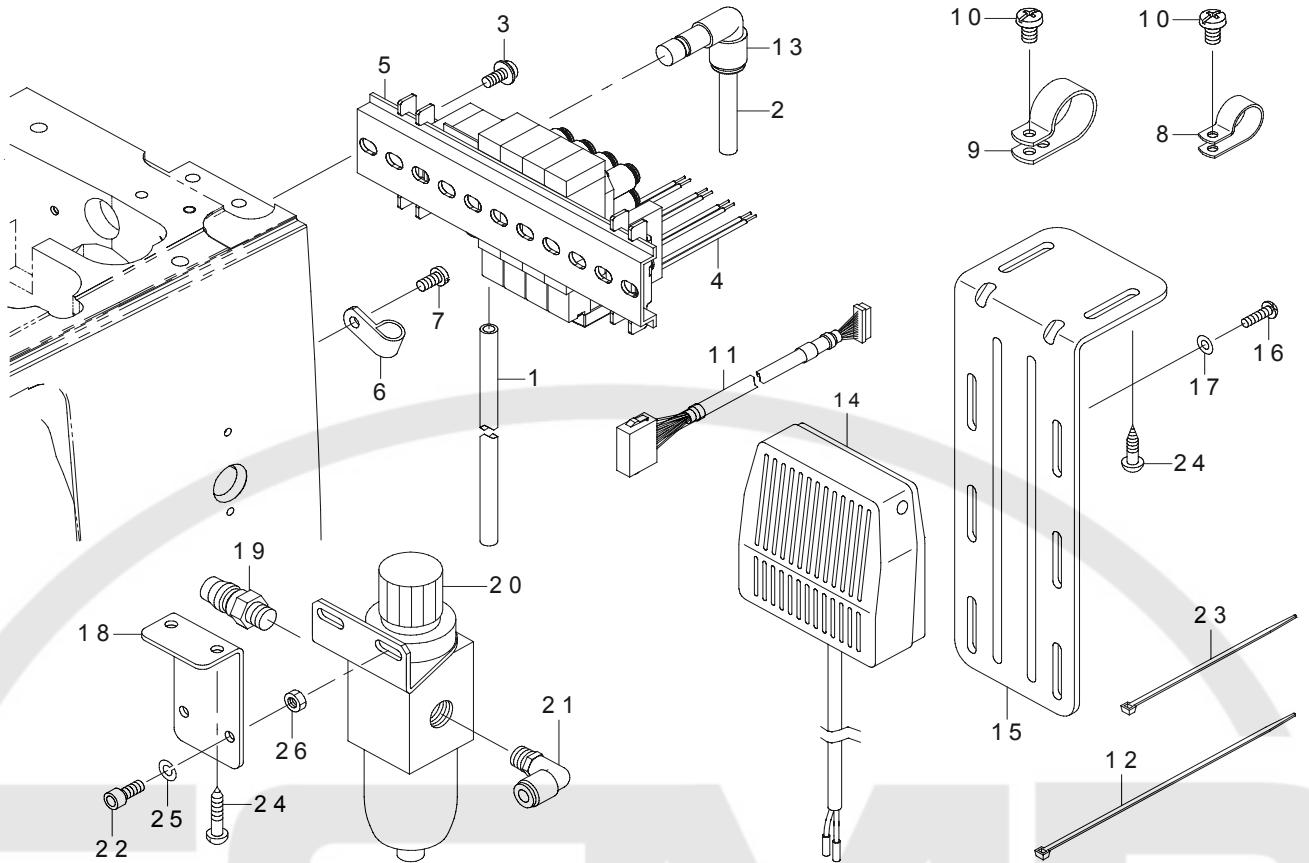
糸緩め関係 (LU-2810-7, 2860-7用)



REF.NO	NOTE	PART NO	DESCRIPTION	品名	Qty
1		235-42418	CLUTCH LINK PIN	クラッチリンクピン	2
2		401-25948	RELEASE_SOLENOID_LINK	皿浮かしソレノイドリンク	2
3		401-26263	SOLENOID_LINK_MOUNTING_PLATE	ソレノイドリンク取付板	1
4		401-25949	RELEASE_SOLENOID_BASE	ソレノイド取付板	1
5		SS-4090515-SP	SCREW 9/64-40 L=5	なべねじ 9/64-40 L=5	2
6		320-55501	AT (UPPER) SPRING	AT (上) 戻しばね	2
7		NM-6030001-SC	NUT M3X0.5 TYPE1	六角ナット M3 X 0.5 1種	4
8		SD-0550271-TP	HINGE SCREW D= 5.50 H= 2.7	段ねじ D=5.5 H=2.7	2
9		SM-6030602-TP	SCREW M3X0.5 L=6	六角穴ボルト M3 X 0.5 L=6	8
10		WP-0320501-SE	WASHER 3,2X7,0X0,5	平座金みがき丸 M3	8
11		401-12285	TENSION_RELEASE_SOLENOID	糸緩めソレノイド	2
12		SM-4051255-SP	SCREW .M5 L=12	なべねじ M5 L=12	4
13		401-26563	STOPPER_PLATE	止め板	2
14		401-26562	RUBBER HOLDER	ゴム支え板	2
15		400-86679	WIPER_STOPPER_RUBBER	ワイバーストッパーゴム	4
16		EA-9500B01-00	CABLE BAND	束線バンド	1

19. PNEUMATIC COMPONENTS(FOR LU-2810-7,2860-7)

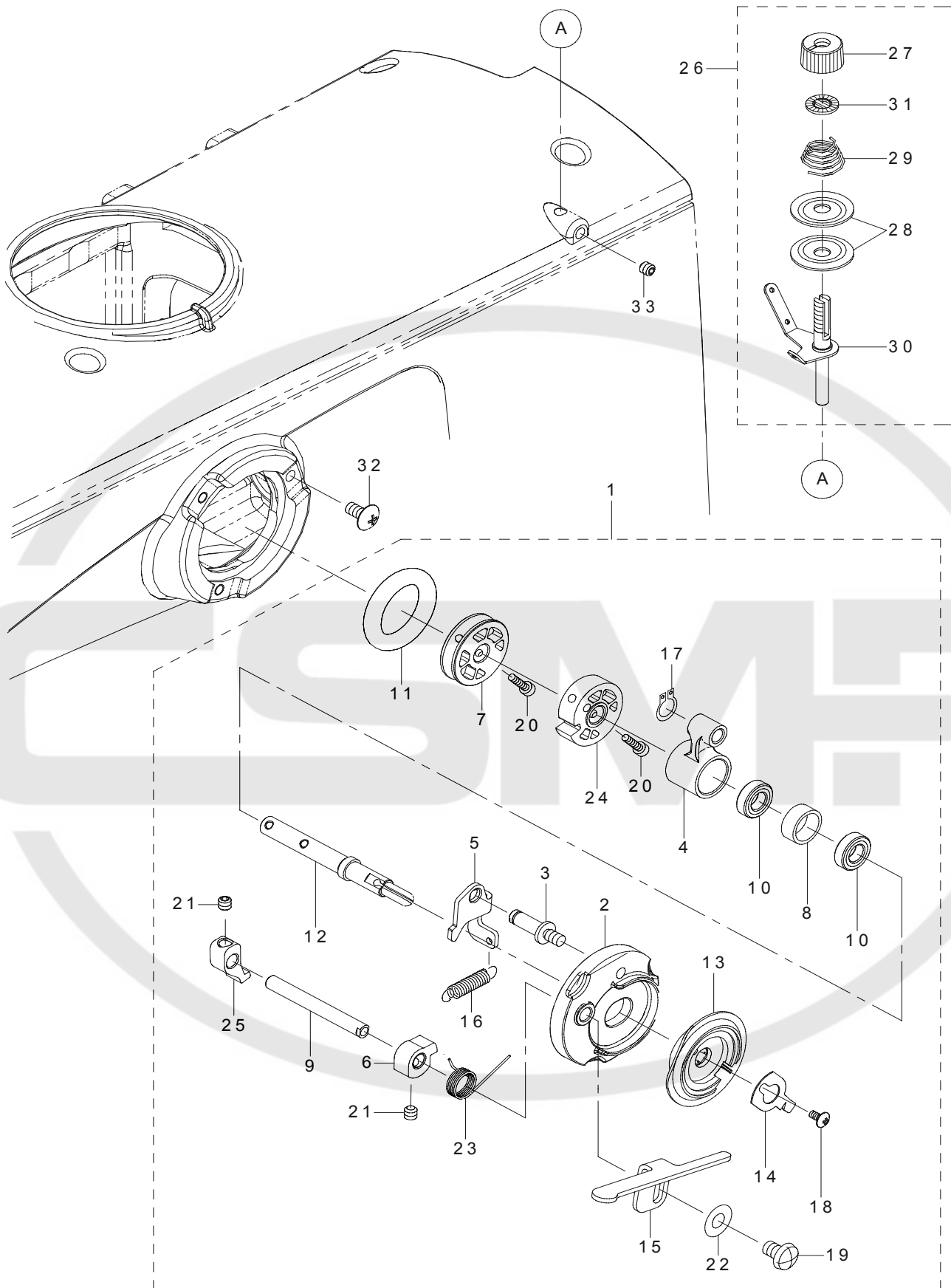
空圧関係 (LU-2810-7, 2860-7用)



REF.NO	NOTE	PART NO	DESCRIPTION	品名	Qty
1		BT-0600401-EB	TUBE	チューブ	1.1
2		BT-0800501-EB	VINYL TUBE	チューブ	1.1
3		SL-4041091-SC	SCREW M4 L=10	なべ小ねじ セムス M4 X 0.7 L=10	2
4		401-26128	SOLENOID VALVE CABLE ASM	電磁弁ケーブル組	1
5		401-26545	SOLENOID_VALVE_ASSY	マニホールドバルブ	1
6		HX-0015000-0C	CABLE CLIP	束線パーツ	1
7		SM-4040855-SP	SCREW	なべねじ	1
8		HX-0015000-0H	CABLE CLIP	ケーブル クリップ	1
9		HX-0015000-0M	CABLE CLIP	ケーブル クリップ	1
10		SM-4040855-SP	SCREW	なべねじ	2
11		401-26127	AIR VALVE RELAY CABLE ASM	電磁弁中継ケーブル組	1
12		EA-9500B02-00	CABLE BAND 150	結束バンド 150	3
13		PJ-3040600-01	ELBOW	レジューサエルボ	1
14		401-05518	KNEE SW ASM	膝スイッチ組	1
15		401-26266	KNEE_SWITCH_BASE_PLATE	膝スイッチ取付板	1
16		ST-4041451-SN	TAPPING SCREW	タッピンねじ	2
17		WP-0430801-SC	WASHER M4	平座金 M4	2
18		138-60408	REGULATOR BRACKET	レギュレータ取り付け板	1
19		PJ-0251000-03	PLUG	プラグ	1
20		PF-0551070-00	FILTER REGULATOR	フィルタ レギュレータ	1
21		PJ-3040651-01	ELBOW UNION 6XPT1/8	エルボユニオン 6 X PT 1/8	1
22		SM-6051202-TP	SCREW M5X0.8 L=12	六角穴ボルト M5 X 0.8 L=12	2
23		EA-9500B01-00	CABLE BAND	束線バンド	2
24		SK-3482001-SE	WOOD SCREW D=4.8 L=20	丸木ねじ D=4.8 L=20	4

20. BOBBIN WINDER COMPONENTS

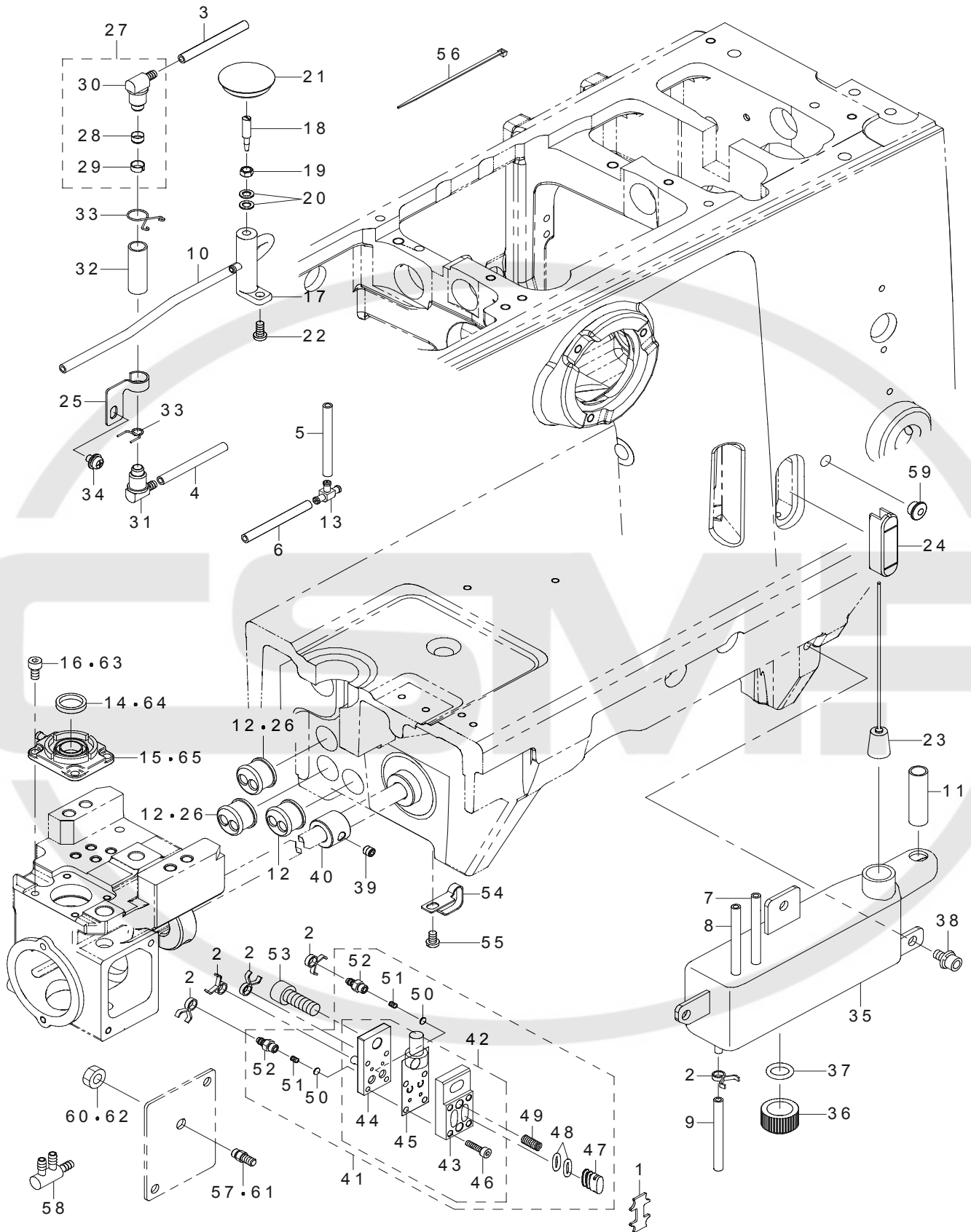
糸巻き装置関係



REF.NO	NOTE	PART NO	DESCRIPTION	品名	Qty
1		401-26355	BOBBIN_WINDER_UNIT	糸巻き装置組	1
2		262-60109	BTW_BASE	糸巻き取付台	(1)
3		262-60307	BTW_BASE_SHAFT	糸巻き調節板軸	(1)
4		262-60406	BTW_SHAFT_BASE	糸巻き腕	(1)
5		401-26594	BTW_CAM_PLATE	糸巻き調節板	(1)
6		262-60505	BTW_CAM_LEVER	糸巻きカム	(1)
7		401-25851	WINDER_WHEEL	糸巻き車	(1)
8		262-60802	BTW_BEARING_SPACER	糸巻きベアリングスペーサー	(1)
9		262-61008	BTW_LEVER_SHAFT	糸巻きレバー軸	(1)
10		401-26354	WINDER_BEARING	ベアリング	(1)
11	☆	262-61503	BTW_WHEEL_RUBBER	糸巻き摩擦車	(1)
12		401-26550	BOBBIN_SHAFT	糸巻き軸	(1)
13		401-25927	BOBBIN_BASE	ボビン座	(1)
14		401-26311	WINDER_CUTTER	糸巻きカッター	(1)
15		401-25947	BOBBIN_LEVER	ボビンレバー	(1)
16		137-18507	SPRING	変換引っ張りばね	(1)
17		RC-0560711-KP	RETAINING RING	C 形止め輪	(1)
18		SM-0030601-SC	SCREW M3X0.5 L=6	トラス小ねじ M 3 X 0. 5 L = 6	(1)
19		SM-5040655-SN	SCREW	バインドねじ	(1)
20		SM-6031202-TP	SCREW M3X0.5 L=12	六角穴ボルト	(1)
21		SM-8050502-TP	SCREW M5 L=5	止めねじ	(2)
22		WP-0450826-SC	WASHER 4.5X10X0.8	平座金 4. 5 X 1 0 X 0. 8	(1)
23		401-26549	HELICAL_TORSION_COIL_SPRING	ねじりコイルばね	(1)
24		401-25928	WINDER_LATCH_CAM_	糸巻き爪カム	(1)
25		401-25844	WINDER_LATCH_B	糸巻き爪 B	(1)
26		400-88958	BOBBIN_THREAD_TENSION_ASM.	糸巻糸調子(組)	1
27		229-21308	THREAD_TENSION_NUT	糸調子ナット	(1)
28		229-21506	THREAD_TENSION_DISK	糸調子皿	(1)
29	☆	229-21704	THREAD_TENSION_SPRING_A	糸調子ばね(A)	(1)
30		400-88959	BOBBIN_THREAD_TENSION_ROD_ASM.	糸巻糸調子棒(結合)	(1)
31		229-21407	ROTATION_STOPPER	糸調子皿回転止め	(1)
32		SM-0051001-SC	SCREW	トラスねじ M 5 L = 1 0	3
33		SM-8051002-TP	SCREW M5 L=10	止めねじ	1

21. LUBRICATION COMPONENTS

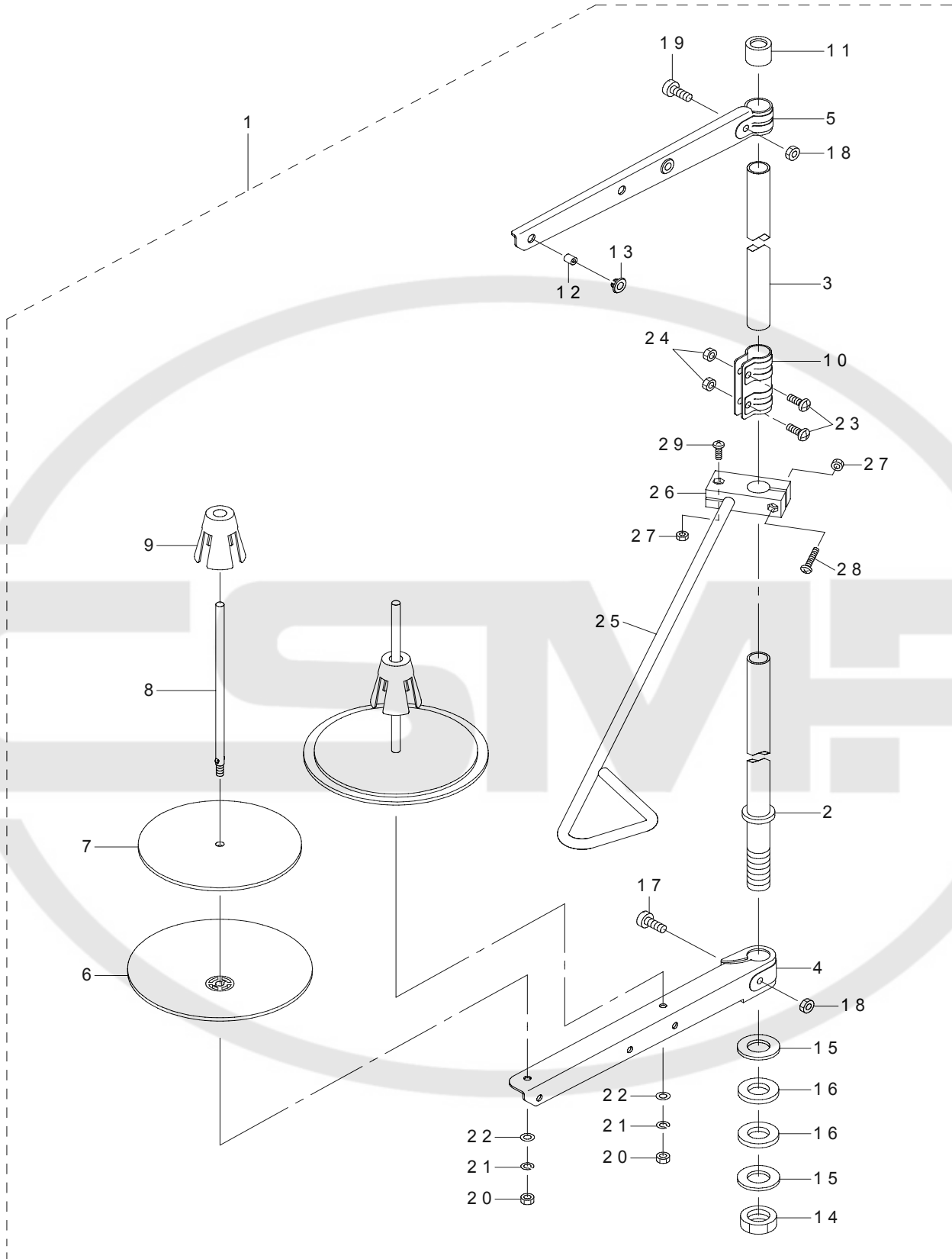
給油関係



REF.NO	NOTE	PART NO	DESCRIPTION	品名	Qty
1		401-12320	FELT	フェルト	1
2		236-29306	PIPE STOPPER A	パイプ止め A	5
3		236-30007	TUBE	チューブ	0.03
4		236-30007	TUBE	チューブ	0.04
5		236-30007	TUBE	チューブ	0.1
6		236-30007	TUBE	チューブ	0.23
7		236-30007	TUBE	チューブ	0.26
8		236-30007	TUBE	チューブ	0.26
9		236-30007	TUBE	チューブ	0.29
10		236-30007	TUBE	チューブ	0.5
11		236-30106	TUBE B	チューブ B	0.32
12		229-35308	MAGNET CORD RUBBER	マグコードゴム	2
13		137-65607	OIL CONNEX. ARM	給油連結腕	1
14	#02	401-12318	OIL_SUPPLY_FELT	釜給油フェルト	1
15	#02	401-12246	OIL_SUPPLY	給油ベース	1
16	#02	SM-6040802-TP	SCREW M4X0.7 L=8	六角穴ボルト	4
17		400-69741	OIL REGULATING VALVE	釜油量調節弁	1
18		B1843-563-000	OIL ADJUSTING SCREW	釜油量調節ねじ	1
19		NS-6110310-SP	NUT 11/64-40	六角ナット 11/64-40	1
20		WP-0450846-SP	WASHER	平座金	2
21		400-28294	FEED_ADJUSTING_CAP	送り調節体キャップ	1
22		SM-4040855-SP	SCREW	なべねじ	1
23		236-28357	FLOATER ASM.	浮き子(組)	1
24		400-36167	OIL_GAGE	オイルゲージ	1
25		400-91264	FILTER HOLDER	フィルタホルダ	1
26	#01	229-35308	MAGNET CORD RUBBER	マグコードゴム	3
27		236-30650	OIL FILTER JOINT ASM	オイルフィルタージェョイント(組)	1
28	☆	236-30403	OIL FILTER	オイルフィルタ	1
29		236-30502	OIL FILTER STOPPER	オイルフィルタ止め	(1)
30		236-30601	OIL FILTER JOINT	オイルフィルタージェョイント	(1)
31		236-30601	OIL FILTER JOINT	オイルフィルタージェョイント	(1)
32		236-30106	TUBE B	チューブ B	0.03
33		131-42609	OIL TUBE HOLDER	パイプ止め	5
34		SL-4040691-SC	SCREW M4 L=6	座金付きなべ小ねじ M4 L=6	2
35		401-25929	OIL_TANK	オイルタンク	1
36		400-13595	OIL_EXIT_CAP	廃油キャップ	1
37		RO-0982401-00	RUBBER RING	O リング	1
38		SL-6051092-TN	BOLT	座金付き六角穴ボルト	3
39		SM-8050512-TP	SCREW	止めねじ M5 L=5	1
40		401-01721	ECCENTRIC_CAM	プランジャー偏心カム	1
41		401-01719	PUMP_BASE_ASSY	ポンプ体(総組)	1
42		401-02249	PUMP_BASE_ASM	ポンプ体(組)	(1)
43		401-01715	PUMP_BASE_TOP	ポンプ体(上側)	(1)
44		401-01716	PUMP_BASE_BOTTOM	ポンプ体(下側)	(1)
45		401-01717	GASKET_SHEET	バルブシート	(1)
46		SM-6031202-TP	SCREW M3X0.5 L=12	六角穴ボルト	(4)
47		401-01713	OVAL_PLUNGER	楕円型プランジャー	(2)
48		401-16455	OVAL_O_RING	楕円型 O リング	(4)
49		401-16456	SPRING	プランジャーばね	(2)
50		401-16457	FREE_VALVE	フリーバルブ	(2)
51		401-16458	SPRING	バルブばね	(2)
52		401-16459	CONNECTING SCREW	パイプ連結ねじ	(2)
53		SM-6061802-TP	SCREW M6 L=18	六角穴ボルト	1
54		400-22407	CORD HOLDER	コード押え	1
55		SM-4040655-SP	SCREW M4 L=6	なべ小ねじ M4 L=6	1
56		EA-9500B01-00	CABLE BAND	束線バンド	1
57	#02	SQ-2050452-MZ	CONNECTING SCREW	パイプ連結ねじ	1
58		236-29504	DISTRIBUTOR	分配器 A	1
59		401-26582	RUBBER_PLUG	ゴム止め栓	1
60	#02	NM-6050003-SC	NUT M5X0.8	六角ナット M5 X 0.8 3種	1
61	#03	SQ-2050452-MZ	CONNECTING SCREW	パイプ連結ねじ	2
62	#03	NM-6050003-SC	NUT M5X0.8	六角ナット M5 X 0.8 3種	2
63	#03	SM-6040802-TP	SCREW M4X0.7 L=8	六角穴ボルト	8
64	#03	401-12318	OIL_SUPPLY_FELT	釜給油フェルト	2
65	#03	401-12246	OIL_SUPPLY	給油ベース	2
		NOTE(注記)	#01....FOR LU-2810-7,2860-7 #02....FOR LU-2810,2810-7 #03....FOR LU-2860,2860-7	LU-2810-7,2860-7用 LU-2810,2810-7用 LU-2860,2860-7用	

22. THREAD STAND COMPONENTS(FOR LU-2810,2810-7)

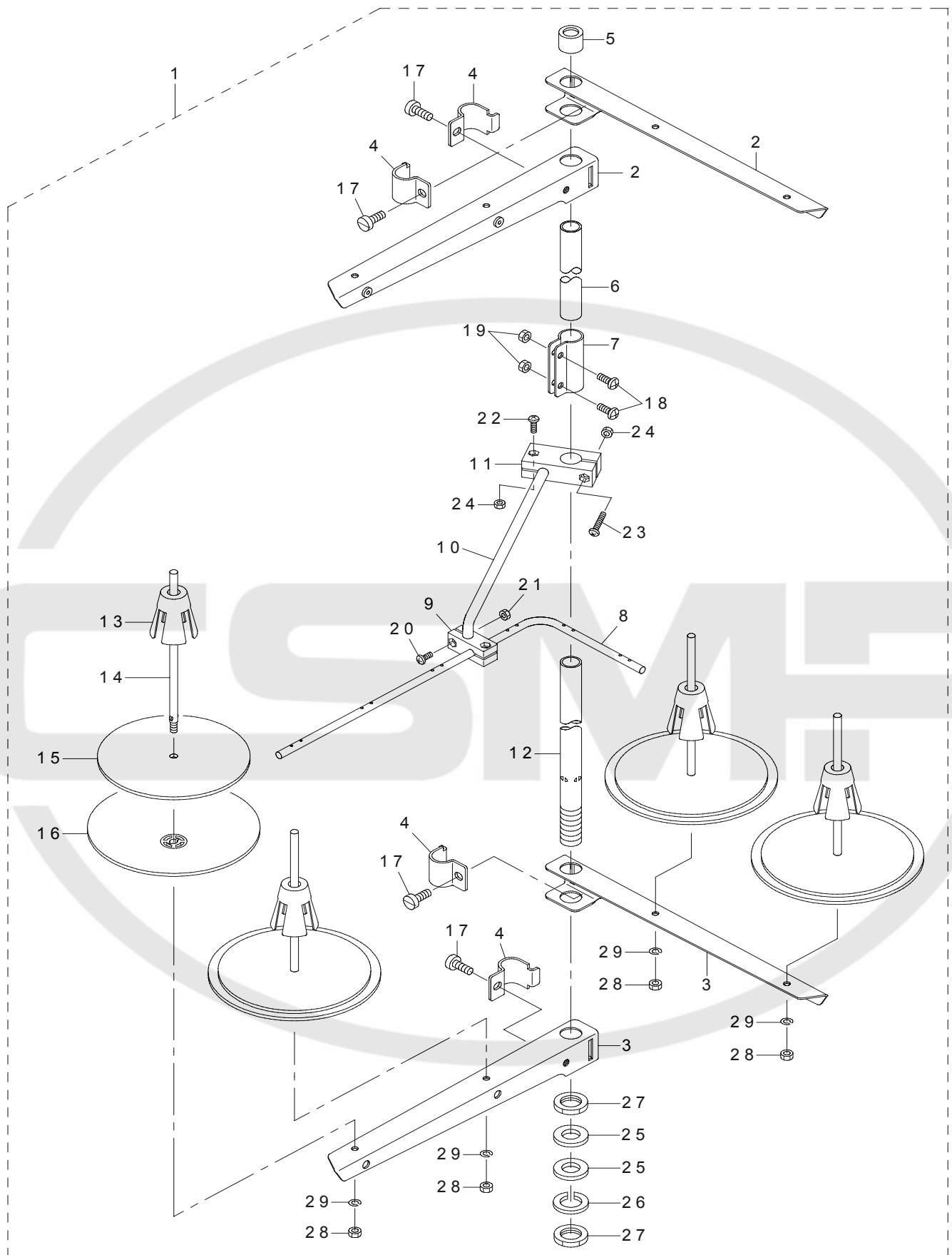
糸立て装置関係 (LU-2810, 2810-7用)



REF.NO	NOTE	PART NO	DESCRIPTION	品名	Qty
1		401-11351	THREAD STAND ASM.	糸立装置 (組)	1
2		400-85784	SPOOL REST ROD LOWER	糸立棒 (下)	(1)
3		400-85785	SPOOL REST ROD UPPER	糸立棒 (上)	(1)
4		400-85786	SPOOL REST ARM LOWER	糸立腕 (下)	(1)
5		400-85787	SPOOL REST ARM UPPER	糸立腕 (上)	(1)
6		400-85788	SPOOL REST	糸巻受皿	(2)
7		400-85789	SPOOL REST CUSHION	糸巻受皿クッション	(2)
8		400-85790	SPOOL PIN	糸巻受棒	(2)
9		400-85791	SPOOL RETAINER	糸巻振れ止め	(2)
10		400-85792	SPOOL REST ROD JOINT	糸立棒継手	(1)
11		400-85793	SPOOL REST ROD RUBBER CAP	糸立棒保護キャップ	(1)
12		400-85794	THREAD GUIDE	糸道	(2)
13		400-85795	THREAD GUIDE BUSHING	糸道ブッシュ	(2)
14		400-96325	SPOOL REST ROD NUT	糸立棒止ナット	(1)
15		WP-1612616-SE	WASHER 16X30X2.6	平座金	(2)
16		400-85796	SPOOL REST ROD RUBBER CUSHION	糸立棒防振ゴム	(2)
17		400-96326	SPOOL REST ARM LOWER SCREW	糸立腕 (下) 止めねじ	(1)
18		NM-6050001-SE	NUT M5	六角ナット M 5	(2)
19		400-96327	SPOOL REST ARM UPPER SCREW	糸立腕 (上) 止めねじ	(1)
20		NM-6050001-SE	NUT M5	六角ナット M 5	(2)
21		WS-0510002-KN	SPRING WASHER M5	ばね座金 M 5	(2)
22		WP-0531001-SC	WASHER M5	平座金みがき丸 M 5	(2)
23		SM-4051405-SE	SCREW M5 L=14	なべ小ねじ M 5 L = 1 4	(2)
24		NM-6050001-SE	NUT M5	六角ナット M 5	(2)
25		401-11350	SPOOL REST THREAD GUIDE B	糸立糸案内 (B)	(1)
26		401-06579	THREAD GUIDE ARM BASE	糸立糸案内腕台	(1)
27		NM-6040002-SC	NUT M4	六角ナット M 4 X 0. 7 2種	(2)
28		SM-4042501-SC	SCREW M4X0.7 L=25	なべ小ねじ M 4 X 0. 7 L = 2 5	(1)
29		SM-4041201-SC	SCREW M4 L=12	なべ小ねじ M 4 L = 1 2	(1)

23. THREAD STAND COMPONENTS(FOR LU-2860,2860-7)

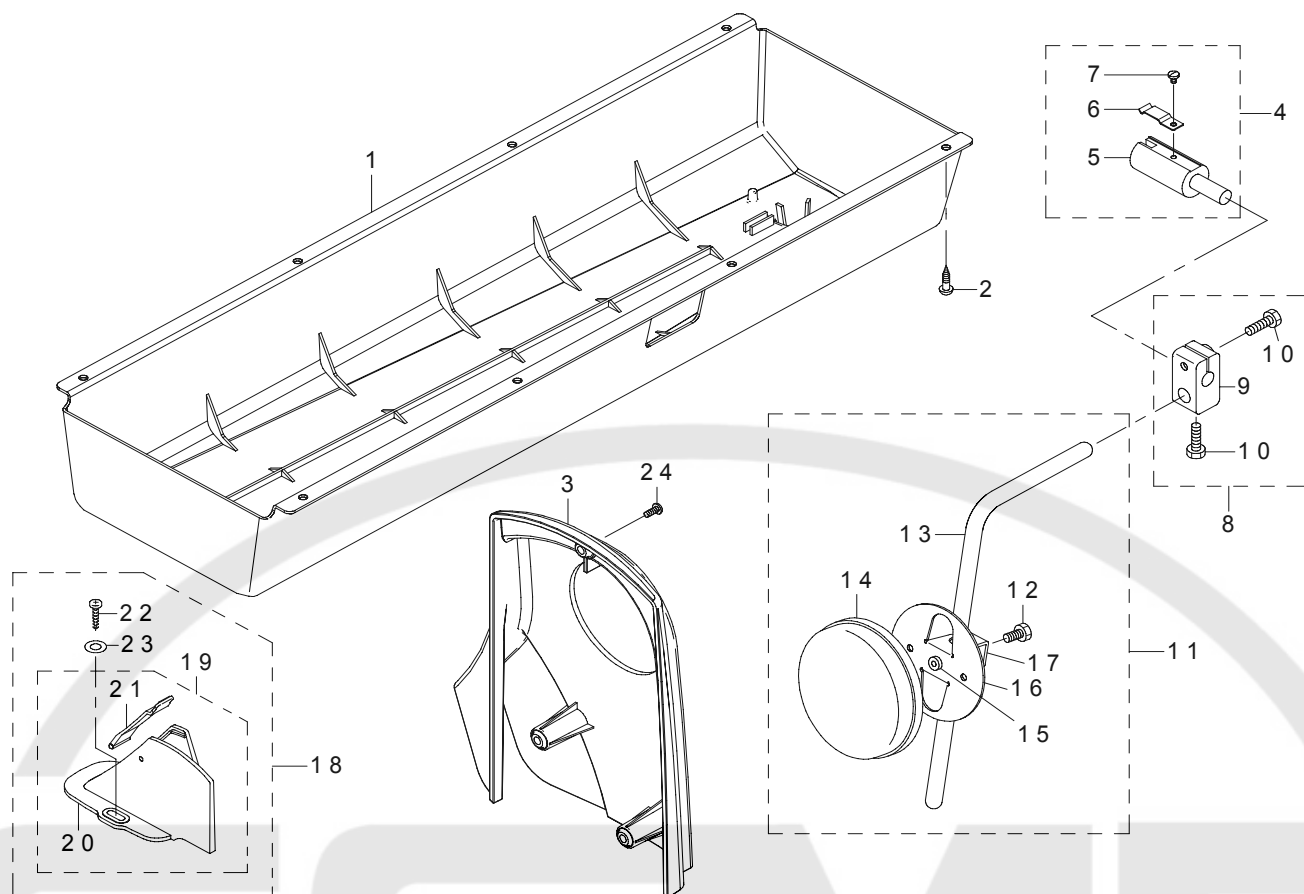
糸立て装置関係 (LU-2860, 2860-7用)



REF.NO	NOTE	PART NO	DESCRIPTION	品名	Qty
1		131-67556	THREAD STANDING DEVICE ASM.	糸立装置 (組)	1
2		229-30556	SPOOL REST ARM ASM.	糸立腕 (組)	(2)
3		229-30507	SPOOL REST ARM	糸立腕	(2)
4		229-30705	THREAD GUIDE ARM JOINT	糸立棒締め金具	(4)
5		229-31406	THREAD STANDING ROD RUBBER CAP	糸立棒保護ゴム	(1)
6		229-30408	THREAD STANDING ROD, UPPER	糸立棒 (上)	(1)
7		229-31307	THREAD STANDING ROD JOINT	糸立棒継手	(1)
8		131-67903	THREAD STANDING THREAD GUIDE	糸立糸案内	(1)
9		131-68000	THREAD STANDING GUIDE BASE	糸立糸案内 (下) 台	(1)
10		131-68109	THREAD STANDING GUIDE ARM	糸立糸案内腕	(1)
11		131-68208	THREAD STANDING GUIDE ARM BASE	糸立糸案内腕台	(1)
12		229-30309	THREAD STANDING ROD, LOWER	糸立棒 (下)	(1)
13		229-31109	SPOOL RETAINER	糸巻き振れ止め	(4)
14		229-31000	SPOOL PIN	糸巻き受け棒	(4)
15		229-30903	SPOOL REST CUSHION	糸巻き受け皿クッション	(4)
16		229-30804	SPOOL REST	糸巻き受け皿	(4)
17		SM-6061610-SC	SCREW M6 L=16	平小ねじ M6 L=16	(4)
18		SM-4051405-SE	SCREW M5 L=14	なべ小ねじ M5 L=14	(2)
19		NM-6050001-SE	NUT M5	六角ナット M5	(2)
20		SM-4041001-SC	SCREW M4X0.7 L=10	なべ小ねじ M4X0.7 L=10	(2)
21		NM-6040002-SE	NUT M4X0.7	六角ナット M4X0.7 2種	(2)
22		SM-4041201-SC	SCREW M4 L=12	なべ小ねじ M4 L=12	(1)
23		SM-4042001-SC	SCREW M4 X 20	なべ小ねじ M4X0.7 L=20	(1)
24		NM-6040002-SE	NUT M4X0.7	六角ナット M4X0.7 2種	(2)
25		WP-1612616-SE	WASHER 16X30X2.6	平座金	(2)
26		WS-1643202-KR	SPRING WASHER	ばね座金 16.4 X 26.6 X 3.2	(1)
27		NM-6160511-SE	NUT M16X1.5	六角ナット M16 X 1.5 1種	(2)
28		NM-6050001-SE	NUT M5	六角ナット M5	(4)
29		WS-0510002-KN	SPRING WASHER	ばね座金 5.1 X 9.2 X 1.3	(4)

24. BOTTOM COVER & BELT COVER COMPONENTS

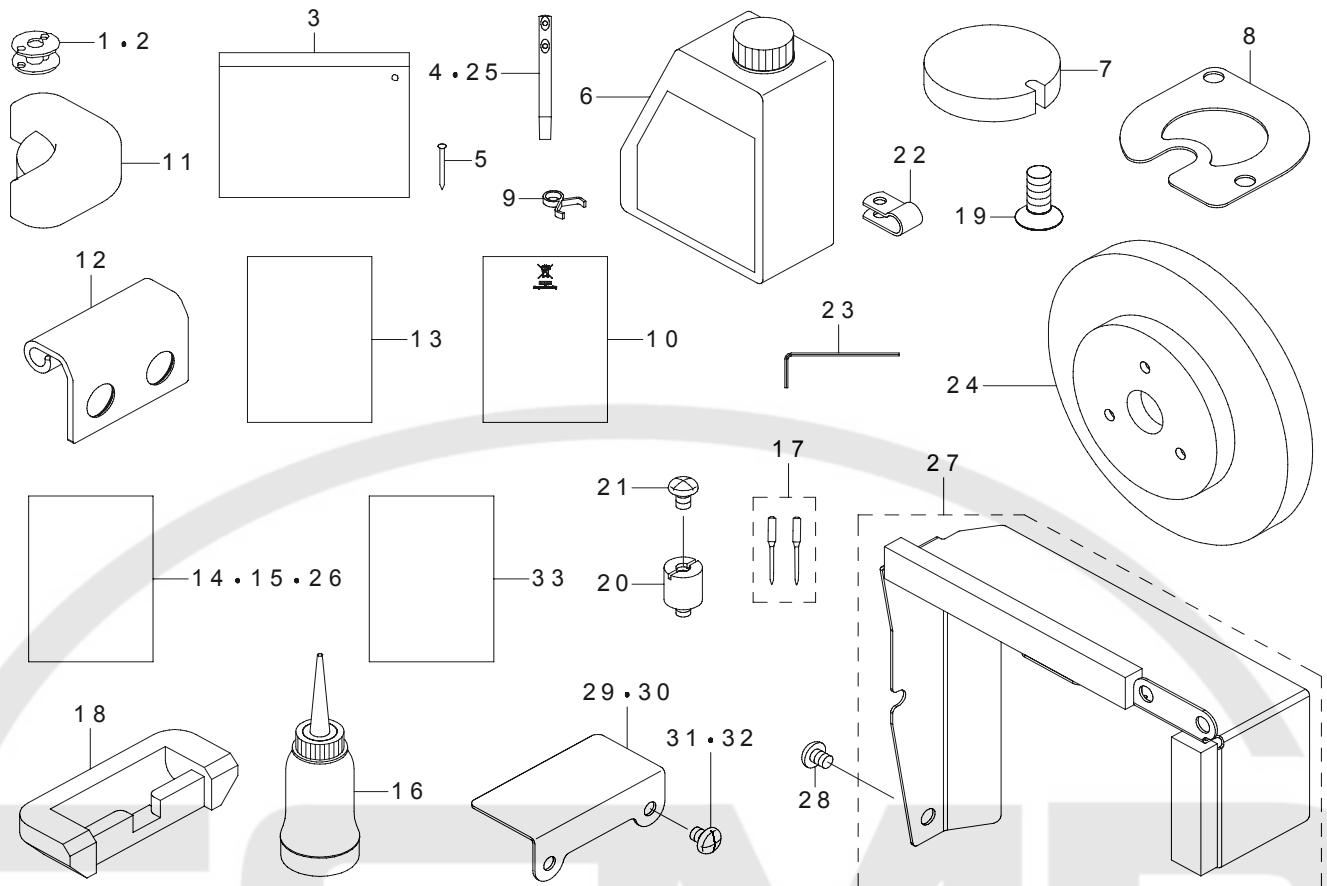
ボトムカバー・ベルトカバー関係



REF.NO	NOTE	PART NO	DESCRIPTION	品名	Qty
1		401-26155	OIL_PAN	オイルパン	1
2		SK-3482001-SE	WOOD SCREW D=4.8 L=20	丸木ねじ D=4.8 L=20	8
3	#01	401-26543	BELT_COVER	ベルトカバー	1
4	#01	228-63252	KNEE LIFTER JOINT ASM.	膝上げ継ぎ手 (組)	1
5		228-63203	KNEE LIFTER JOINT	膝上げ継ぎ手	(1)
6		B3428-521-000	PRESSER SPRING	膝当て軸押えばね	(1)
7		SS-7090510-SP	SCREW 9/64-40 L=4.6	丸平ねじ 9/64-40 L=4.6	(1)
8	#01	229-32453	BRACKET ASM.	膝当て縦軸取り付け腕 (組)	1
9		229-32404	BRACKET	膝当て縦軸取り付け腕	(1)
10		229-34707	SCREW	膝当て縦軸取り付け腕閉めねじ	(2)
11	#01	213-43157	KNEE PRESS PLATE ASM.	膝当て板 (組)	1
12		SM-9061203-SE	SCREW M6 L=12	六角ボルト M6 L=12	(1)
13		213-43108	KNEE PRESS LEVER	膝当てレバー	(1)
14		229-34509	KNEE PAD PLATE COVER	膝当て板カバー	(1)
15		229-34400	KNEE PAD PLATE RUBBER	膝当て板ゴム	(1)
16		229-34202	KNEE PAD PLATE	膝当て板	(1)
17		229-34301	KNEE PAD PLATE SUPPORT	膝当て板支え	(1)
18	#01	401-26560	ASSY_BELT_COVER_B2	ベルトカバー (組)	1
19		401-12296	BELT_COVER_B_COMPL.	ベルトカバー B (結合)	(1)
20		401-12314	BELT_COVER_B	ベルトカバー B	(1)
21		401-12313	BELT_COVER_B_LID_ASM.	ベルトカバー B 蓋 (組)	(1)
22		SK-3412000-SC	WOOD SCREW D=4.1 L=20	丸木ねじ D=4.1 L=20	(2)
23		WP-0501016-SD	WASHER 5X10.5X1	平座金 5 X 10.5 X 1	(2)
24	#01	SM-4051055-SP	SCREW	なべねじ	3
		NOTE(注記)	#01...FOR LU-2810,2860	LU-2810, 2860用	

25. ACCESSORIES PARTS COMPONENTS





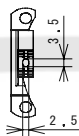
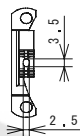
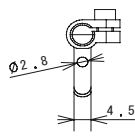
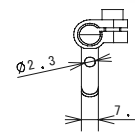
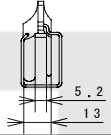
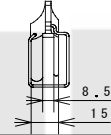
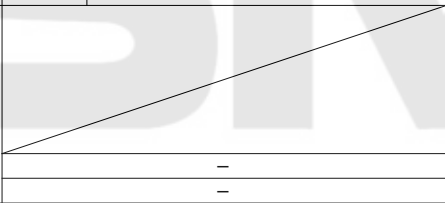
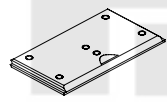
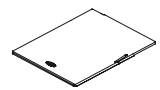
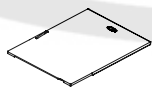
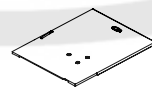

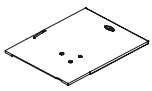
付属品関係



REF.NO	NOTE	PART NO	DESCRIPTION	品名	Qty
1	★	213-34800	ALUMINUM BOBBIN WITH KNURL	アルミボビン (ローレット付き)	1
2	★	213-34800	ALUMINUM BOBBIN WITH KNURL	アルミボビン (ローレット付き)	2
3		214-13158	ACCESSORY BAG ASM.	付属品バッグ (組)	1
4	#07	229-58300	NEEDLE THREAD GUIDE PIN	糸案内棒	1
5		229-26208	NAIL	ゴムヒンジ座打ち釘	8
6		401-02087	JUKI_MACHINE_OIL_7	JUKI マシンオイル_7	1
7		401-26405	OIL_FILTER	オイルフィルター	1
8		401-26267	FELT HOLDER	フェルト押さえ	1
9		236-29306	PIPE STOPPER A	パイプ止め A	2
10	#01	CM-6001002-01	WEEE INFORMATION SHEET	WEEE インフォメーション シート	1
11		401-26152	CUSHION_RUBBER	防振ゴム	2
12		401-25869	HINGE	ヒンジ	2
13	#01	400-91949	DECLARATION OF INCORPORATION(GENERAL)	組込宣言書 (一般頭部)	8
14	#02	401-12334	INSTRUCTION MANUAL 1K(CHINESE)	取扱説明書 1言語 (中国語)	1
15	#03	401-27057	INSTRUCTION MANUAL 4K	取扱説明書 4言語	1
16		B9121-012-0A0	OILER ASM.	油差し (組)	1
17		M1351-7B1-602	NEEDLE 135X17 #160-2	針 135 X 17 #160-2本入	1
18		229-26000	RUBBER CUSHION	ゴムヒンジ座	2
19		B1516-210-D00	SCREW	押え板結合ねじ	4
20	#04	401-26222	CP_SPACER	CP スペース	2
21	#04	SM-4050855-SP	SCREW	なべねじ M5 L=8	2
22	#04	HX-0015000-0B	CABLE CLIP	ケーブル クリップ	2
23		400-79298	WRENCH	六角棒レンチ	1
24	#05	400-26457	HAND WHEEL B	はずみ車 B 塗装	1
25	#06	229-58300	NEEDLE THREAD GUIDE PIN	糸案内棒	2
26	#01	401-30615	INSTRUCTION_MANUAL_9K	取扱説明書 (9ヶ国語)	1
27	#07	401-31916	OIL_SHIELD_PLATE_ASSY	油防板 (組)	1
28	#07	SM-4050655-SP	SCREW M5 L=6	なべ小ねじ M5 L=6	4
29	#06	401-31580	OIL_SHIELD_PLATE	油防板	1
30	#06	401-27345	OIL_SHIELD_PLATE	油防板	1
31	#06	SM-4050655-SP	SCREW M5 L=6	なべ小ねじ M5 L=6	2
32	#06	SM-6040502-TP	SCREW M4X0.7 L=5	六角穴ボルト M4 L=5	2
33		401-26347	PARTS_LIST	パーツリスト	1
		NOTE(注記)	#01...FOR JE #02...FOR CHINA #03...EXCEPT CHINA #04...LU-2810-7,2860-7 #05...LU-2810,2860 #06...LU-2860,2860-7 #07...LU-2810,2810-7	JE 用 中国用 中国を除く LU-2810-7, 2860-7用 LU-2810, 2860用 LU-2860, 2860-7用 LU-2810, 2810-7用	

26. TABLE OF EXCHANGING GAUGE PARTS(FOR LU-2810,2810-7)

交換ゲージ部品一覧表 (LU-2810,2810-7用)

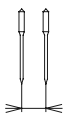
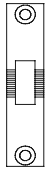
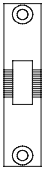
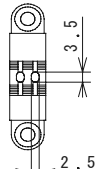
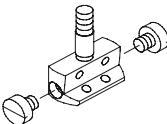
Item 品名	Standerd gauge 標準ゲージ		Europe gauge ヨーロッパゲージ	
	LU-2810S	LU-2810S-7	LU-2810A	LU-2810A-7
Throat plate 針板				
	Ref. No. 1	Ref. No. 2	Ref. No. 3	Ref. No. 4
	Part No. 401-12212	Part No. 401-26349	Part No. 401-12211	Part No. 401-26350
Feed dog 送り歯				
	Ref. No. 5	Ref. No. 6		
	Part No. 401-25921	Part No. 401-25925		
Working foot 送り足				
	Ref. No. 7	Ref. No. 8		
	Part No. B1470-053-0A0	Part No. 107-11653		
Presser foot 押え足				
	Ref. No. 9	Ref. No. 10		
	Part No. 213-50152	Part No. 107-12552		
Slide plate front 正面滑り板				
			Ref. No. 11	
	Part No. 401-12210			
Slide plate left 滑り板 左				
	Ref. No. 12			
	Part No. 401-12224			
Slide plate right 滑り板 右				
	Ref. No. 13	Ref. No. 14	Ref. No. 15	Ref. No. 16
	Part No. 401-12224	Part No. 401-12225	Part No. 401-12224	Part No. 401-12225


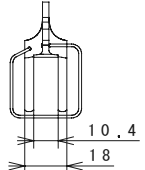
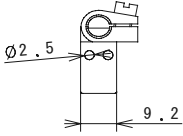


REF.NO	NOTE	PART NO	DESCRIPTION	品 名	Qty
1		401-12212	THROAT_PLATE_2810_S	針板_2810_S	1
2		401-26349	THROAT_PLATE_2810	針板_2810	1
3		401-12211	THROAT_PLATE_2810_E	針板_2810_E	1
4		401-26350	THROAT_PLATE_2810	針板_2810	1
5		401-25921	FEED_DOG_S	送り歯(標準)	1
6		401-25925	FEED_DOG_E	送り歯	1
7		B1470-053-0A0	WALKING FOOT ASM.	上送り足組	1
8		107-11653	FEED FOOT ASM.	送り足(組)	1
9		213-50152	PRESSER FOOT ASM.	押え足(組)	1
10		107-12552	PRESSER FOOT ASM.	押え足組	1
11		401-12210	SLIDE_PLATE_FRONT	正面滑り板	1
12		401-12224	SLIDE_PLATE_2810L	滑り板L_2810	1
13		401-12224	SLIDE_PLATE_2810L	滑り板L_2810	1
14		401-12225	SLIDE_PLATE_2810R	滑り板R_2810	1
15		401-12224	SLIDE_PLATE_2810L	滑り板L_2810	1
16		401-12225	SLIDE_PLATE_2810R	滑り板R_2810	1




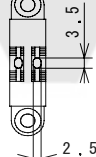
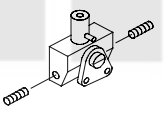



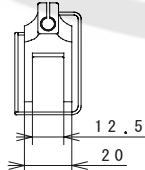
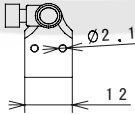
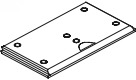
27. TABLE OF EXCHANGING GAUGE PARTS(FOR LU-2860,2860-7)

交換ゲージ部品一覧表 (LU-2860, 2860-7用)

Needle gauge size 針 幅	Throat plate 針板				Feed dog 送り歯		Needle clamp 針留め			
	LU-2860S		LU-2860S-7		LU-2860S, LU-2860S-7		LU-2860S, LU-2860S-7			
Code コード										
	inch	mm	Ref No.	Part No.	Ref No.	Part No.	Ref No.	Part No.	Ref No.	Part No.
D	3/16	4.8	1	401-27004	5	401-27023	9	401-26146	13	213-68105
F	1/4	6.4	2	401-27005	6	401-27024	10	401-26147	14	213-68204
H	5/16	7.9	3	401-27006	7	401-27025	11	401-26148	15	213-68303
K	3/8	9.5	4	401-27007	8	401-27026	12	401-26149	16	213-68402

Needle gauge size 針 幅	Presser foot 押え足		Walking foot 送り足		Slide plate 滑り板					
	LU-2860S, LU-2860S-7		LU-2860S, LU-2860S-7		LU-2860		LU-2860-7			
Code コード										
	inch	mm	Ref No.	Part No.	Ref No.	Part No.	Ref No.	Part No.	Ref No.	Part No.
D	3/16	4.8	17	213-67651	21	213-67156	25	401-27055	26	401-27056
F	1/4	6.4	18	213-67750	22	213-67255				
H	5/16	7.9	19	213-67859	23	213-67354				
K	3/8	9.5	20	213-67958	24	213-67453				

Needle gauge size 針 幅	Throat plate 針板				Feed dog 送り歯		Needle clamp 針留め			
	LU-2860A		LU-2860A-7		LU-2860A, LU-2860A-7		LU-2860A, LU-2860A-7			
Code コード										
	mm		Ref No.	Part No.	Ref No.	Part No.	Ref No.	Part No.	Ref No.	Part No.
B	6		27	401-26976	31	401-26986	35	401-26142	39	107-77654
C	8		28	401-26977	32	401-26987	36	401-26143	40	107-77753
D	10		29	401-26978	33	401-26988	37	401-26144	41	107-77852
E	12		30	401-26979	34	401-26989	38	401-26145	42	107-77951

Needle gauge size 針 幅	Presser foot 押え足		Walking foot 送り足		Slide plate front 正面滑り板			
	LU-2860A, LU-2860A-7		LU-2860A, LU-2860A-7		LU-2860A, LU-2860A-7			
Code コード								
	mm		Ref No.	Part No.	Ref No.	Part No.	Ref No.	Part No.
B	6		43	107-81656	47	107-83157	51	401-12210
C	8		44	107-81755	48	107-83256		
D	10		45	107-81854	49	107-83355		
E	12		46	107-81953	50	107-83454		

REF.NO	NOTE	PART NO	DESCRIPTION	品名	Qty
1		401-27004	THROAT_PLATE_S(3/16)	針板_S (3/16)	1
2		401-27005	THROAT_PLATE_S(1/4)	針板_S (1/4)	1
3		401-27006	THROAT_PLATE_S(5/16)	針板_S (5/16)	1
4		401-27007	THROAT_PLATE_S(3/8)	針板_S (3/8)	1
5		401-27023	THROAT_PLATE_S7(3/16)	針板_S 7 (3/16)	1
6		401-27024	THROAT_PLATE_S7(1/4)	針板_S 7 (1/4)	1
7		401-27025	THROAT_PLATE_S7(5/16)	針板_S 7 (5/16)	1
8		401-27026	THROAT_PLATE_S7(3/8)	針板_S 7 (3/8)	1
9		401-26146	FEED_DOG_S_(3/16)	送り歯_S (3/16)	1
10		401-26147	FEED_DOG_S_(1/4)	送り歯_S (1/4)	1
11		401-26148	FEED_DOG_S_(5/16)	送り歯_S (5/16)	1
12		401-26149	FEED_DOG_S_(3/8)	送り歯 (3/8)	1
13		213-68105	NEEDLE CLAMP 3/16	針留 3/16	1
14		213-68204	NEEDLE CLAMP 1/4	針留 1/4	1
15		213-68303	NEEDLE CLAMP 5/16	針留 5/16	1
16		213-68402	NEEDLE CLAMP 3/8	針留 3/8	1
17		213-67651	PRESSER FOOT ASM. 3/16	押え足 (組) 3/16	1
18		213-67750	PRESSER FOOT ASM. 1/4	押え足 (組) 1/4	1
19		213-67859	PRESSER FOOT ASM. 5/16	押え足 (組) 5/16	1
20		213-67958	PRESSER FOOT ASM. 3/8	押え足 (組) 3/8	1
21		213-67156	WALKING FOOT 3/16 ASM.	送り足 (組) 3/16	1
22		213-67255	WALKING FOOT 1/4 ASM.	送り足 (組) 1/4	1
23		213-67354	WALKING FOOT 5/16 ASM.	送り足 (組) 5/16	1
24		213-67453	WALKING FOOT 3/8 ASM.	送り足 (組) 3/8	1
25		401-27055	SLIDE_PLATE_2860L	滑り板_2860L	1
26		401-27056	SLIDE_PLATE_2860R	滑り板_2860R	1
27		401-26976	THROAT_PLATE_E(6)	針板_E (6mm)	1
28		401-26977	THROAT_PLATE_E(8)	針板_E (8mm)	1
29		401-26978	THROAT_PLATE_E(10)	針板_E (10mm)	1
30		401-26979	THROAT_PLATE_E(12)	針板_E (12mm)	1
31		401-26986	THROAT_PLATE_E7(6)	針板_E 7 (6mm)	1
32		401-26987	THROAT_PLATE_E7(8)	針板_E 7 (8mm)	1
33		401-26988	THROAT_PLATE_E7(10)	針板_E 7 (10mm)	1
34		401-26989	THROAT_PLATE_E7(12)	針板_E 7 (12mm)	1
35		401-26142	FEED_DOG_(6MM)	送り歯 (6MM)	1
36		401-26143	FEED_DOG_(8MM)	送り歯 (8MM)	1
37		401-26144	FEED_DOG_E_(10MM)	送り歯 E (10MM)	1
38		401-26145	FEED_DOG_E_(12MM)	送り歯 E (12MM)	1
39		107-77654	NEEDLE CLAMP ASM. 6MM	針留 (組) 6MM	1
40		107-77753	NEEDLE CLAMP ASM. 8MM	針留 (組) 8MM	1
41		107-77852	NEEDLE CLAMP ASM. 10MM	針留 (組) 10MM	1
42		107-77951	NEEDLE CLAMP ASM. 12MM	針留 (組) 12MM	1
43		107-81656	PRESSER FOOT ASM. 6MM	押え足 (組) 6MM	1
44		107-81755	PRESSER FOOT ASM. 8MM	押え足 (組) 8MM	1
45		107-81854	PRESSER FOOT ASM.	押え足 (組) 10MM	1
46		107-81953	PRESSER FOOT ASM. 12MM	押え足 (組) 12MM	1
47		107-83157	FEED FOOT ASM. 6MM	送り足 (組) 6MM	1
48		107-83256	FEED FOOT ASM. 8MM	送り足 (組) 8MM	1
49		107-83355	FEED FOOT ASM. 10MM	送り足 (組) 10MM	1
50		107-83454	FEED FOOT ASM. 12MM	送り足 (組) 12MM	1
51		401-12210	SLIDE_PLATE_FRONT	正面滑り板	1

NUMERICAL INDEX OF PARTS

索引

PART NO 品番	PAGE 頁	REF NO	PART NO 品番	PAGE 頁	REF NO	PART NO 品番	PAGE 頁	REF NO	PART NO 品番	PAGE 頁	REF NO
BT-0400251-EB	13	12	CQ-2020000-00	12	78	NS-6110310-SP	28	33	SD-1000406-TP	14	19
BT-0400251-EB	18	52	CQ-2020000-00	12	80	NS-6110310-SP	34	19	SD-1021251-SP	16	20
BT-0400251-EB	18	53	CQ-2020000-00	12	81	NS-6680410-SP	16	63	SK-3412000-SC	39	22
BT-0400251-EB	19	2	CQ-2020000-00	12	82				SK-3482001-SE	30	24
BT-0400251-EB	20	13	CQ-2020000-00	12	83	PA-2001509-00	18	66	SK-3482001-SE	39	2
BT-0600401-EB	30	1	CQ-2020000-00	16	8	PA-2003503-00	20	10	SL-4040691-SC	22	11
BT-0800501-EB	30	2	CQ-2020000-00	16	9	PA-2502509-00	19	12	SL-4040691-SC	34	34
B1111-051-00B	2	52	CQ-2020000-00	16	40	PA-4001502-00	13	16	SL-4040881-SC	18	31
B1111-563-000	2	35	CQ-2020000-00	16	41	PF-0551070-00	30	20	SL-4041091-SC	30	3
B1132-521-000	2	12	CQ-2020000-00	16	42	PJ-0251000-03	30	19	SL-4041491-SC	21	6
B1203-512-000	4	11	CQ-2020000-00	16	43	PJ-0460525-03	18	54	SL-4051091-SC	20	18
B1221-771-00A	8	68	CQ-2020000-00	16	44	PJ-0460525-03	20	14	SL-6051092-TN	34	38
B1221-771-00B	8	69	CQ-2020000-00	16	45	PJ-3040405-04	19	5	SL-6052592-TN	4	17
B1221-771-00D	8	71	CQ-2020000-00	16	46	PJ-3040451-02	13	21	SM-0030601-SC	32	18
B1221-771-00E	8	72	CQ-2020000-00	16	47	PJ-3040600-01	30	13	SM-0050801-SC	12	61
B1221-771-00F	8	73	CQ-2020000-00	16	48	PJ-3040651-01	30	21	SM-0051001-SC	32	32
B1221-771-00G	8	74	CQ-2520000-00	6	45	PS-0350102-KR	18	50	SM-1040750-TP	2	31
B1221-771-00H	8	75	CQ-2520000-00	12	55	PT-0502700-S0	6	24	SM-1040750-TP	2	34
B1255-781-00A	16	32	CQ-2520000-00	12	56				SM-1051052-TN	2	37
B1255-781-00C	8	70	CQ-2520000-00	12	79	RC-0150001-KP	12	53	SM-1061201-SN	8	63
B1308-055-000	8	58	CS-1201010-SH	14	22	RC-0150001-KP	16	37	SM-4021601-SN	22	3
B1310-055-000	8	59	CS-1201010-SH	18	71	RC-0560711-KP	10	34	SM-4030601-SN	12	13
B1314-055-000	8	60	CS-1701181-TP	6	3	RC-0560711-KP	10	35	SM-4040655-SP	2	36
B1401-053-000	6	11				RC-0560711-KP	32	17	SM-4040655-SP	24	65
B1401-246-000	6	12	D1231-555-B00	12	51	RC-0650811-KP	16	49	SM-4040655-SP	34	55
B1411-053-000	6	21	D1231-555-B00	16	31	RC-0740816-K0	8	15	SM-4040855-SP	2	27
B1411-521-000	6	23	D2112-555-B00	2	40	RC-0740816-K0	8	16	SM-4040855-SP	30	7
B1412-051-000	6	40	D2464-555-B00	20	11	RC-2351018-KP	8	13	SM-4040855-SP	30	10
B1418-141-H00	6	48	D2629-M1Y-C0F	18	27	RC-2351018-KP	8	14	SM-4040855-SP	34	22
B1438-512-B00	6	32				RE-0320000-K0	19	4	SM-4041001-SC	38	20
B1470-053-0A0	42	7	EA-9500B01-00	18	45	RE-0400000-K0	12	57	SM-4041201-SC	36	29
B1504-210-000	19	1	EA-9500B01-00	20	32	RE-0400000-K0	20	15	SM-4041201-SC	38	22
B1516-210-D00	40	19	EA-9500B01-00	29	16	RE-0500000-K0	8	51	SM-4042001-SC	38	23
B1639-051-000	8	50	EA-9500B01-00	30	23	RE-0500000-K0	10	20	SM-4042501-SC	36	28
B1843-563-000	34	18	EA-9500B01-00	34	56	RE-0500000-K0	10	21	SM-4050501-SC	6	41
B2508-047-000	24	32	EA-9500B02-00	30	12	RE-0500000-K0	26	36	SM-4050655-SP	40	28
B2508-047-000	24	33	E2613-700-000	12	26	RE-0500000-K0	28	46	SM-4050655-SP	40	31
B2557-280-00A	8	76	E8760-452-D00	22	6	RE-1000000-K0	14	15	SM-4050855-SP	2	25
B2557-280-00A	8	81				RE-1200000-K0	16	38	SM-4050855-SP	2	41
B2557-280-00B	8	77	G1216-870-000	8	17	RO-0371801-00	26	26	SM-4050855-SP	18	32
B2557-280-00B	8	82				RO-0371801-00	28	34	SM-4050855-SP	20	19
B2557-280-00C	8	78	HA-0046800-00	22	7	RO-0922702-00	18	56	SM-4050855-SP	26	37
B2557-280-00C	8	83	HK-0636102-20	22	10	RO-0982401-00	34	37	SM-4050855-SP	40	21
B2557-280-00D	8	79	HK-0752300-00	22	9				SM-4051001-SN	26	33
B2557-280-00D	8	84	HW-0008400-40	22	8	SB-1080004-00	8	18	SM-4051001-SN	28	43
B2557-280-00E	8	80	HX-0015000-0B	40	22	SB-1080004-00	8	19	SM-4051055-SP	2	2
B2557-280-00E	8	85	HX-0015000-0C	30	6	SB-1080004-00	8	40	SM-4051055-SP	2	20
B3010-141-H00	10	39	HX-0015000-0H	30	8	SB-1080004-00	8	41	SM-4051055-SP	2	22
B3010-141-H00	10	40	HX-0015000-0M	30	9	SB-1080019-00	4	40	SM-4051055-SP	2	23
B3031-141-H00	19	3				SB-1150002-00	16	51	SM-4051055-SP	2	29
B3112-704-000	26	8	M1351-7B1-600	6	30	SB-1150010-00	8	20	SM-4051055-SP	39	24
B3112-704-000	28	24	M1351-7B1-600	6	31	SB-1150022-00	8	94	SM-4051255-SP	29	12
B3126-012-000	26	31	M1351-7B1-602	40	17	SB-1200018-00	4	13	SM-4051405-SE	36	23
B3126-012-000	28	25				SB-1200018-00	8	44	SM-4051405-SE	38	18
B3137-527-0A0	26	15	NM-6030001-SC	29	7	SB-1200018-00	8	47	SM-4055501-SC	2	3
B3137-527-0A0	28	26	NM-6040002-SC	36	27	SB-1200027-00	4	16	SM-5040655-SN	2	33
B3138-527-000	28	27	NM-6040002-SE	38	21	SB-1250006-00	12	58	SM-5040655-SN	32	19
B3139-527-000	28	28	NM-6040002-SE	38	24	SB-1300002-00	16	50	SM-6030602-TP	24	46
B3141-527-000	28	29	NM-6050001-SD	14	21	SD-0380556-TL	2	13	SM-6030602-TP	24	47
B3142-527-000	28	30	NM-6050001-SD	18	29	SD-0450401-SP	26	27	SM-6030602-TP	29	9
B3143-527-000	28	31	NM-6050001-SE	36	18	SD-0450401-SP	28	35	SM-6030802-TP	24	44
B3214-047-000	28	32	NM-6050001-SE	36	20	SD-0460576-TP	24	30	SM-6030802-TP	24	45
B3428-521-000	39	6	NM-6050001-SE	36	24	SD-0460576-TP	24	31	SM-6031202-TP	32	20
B3538-112-000	8	8	NM-6050001-SE	38	19	SD-0500803-TP	14	16	SM-6031202-TP	34	46
B3538-112-000	8	9	NM-6050001-SE	38	28	SD-0550271-TP	29	8	SM-6040502-TP	8	21
B3538-112-000	8	10	NM-6050003-SC	34	60	SD-0640322-TP	8	62	SM-6040502-TP	8	22
B9121-012-0A0	40	16	NM-6050003-SC	34	62	SD-0650321-TP	24	42	SM-6040502-TP	8	23
			NM-6060001-SD	12	25	SD-0650321-TP	24	43	SM-6040502-TP	40	32
CM-3002000-01	2	5	NM-6060001-SE	14	12	SD-0651301-TH	24	34	SM-6040602-TP	8	24
CM-3002000-01	2	14	NM-6060001-SE	14	18	SD-0651301-TH	24	35	SM-6040602-TP	8	25
CM-6001001-01	2	43	NM-6160511-SE	38	27	SD-0800321-TH	20	16	SM-6040650-TP	6	25
CM-6001002-01	40	10	NS-6110310-SP	14	14	SD-0800341-SP	20	17	SM-6040650-TP	8	26
CQ-2020000-00	12	54	NS-6110310-SP	24	40	SD-0800346-TP	18	57	SM-6040650-TP	8	91
CQ-2020000-00	12	76	NS-6110310-SP	24	41	SD-0802126-TP	12	24	SM-6040650-TP	12	59
CQ-2020000-00	12	77	NS-6110310-SP	26	23	SD-0900426-TP	18	48	SM-6040650-TP	16	69

NUMERICAL INDEX OF PARTS

索引

PART NO 品番	PAGE 頁	REF NO	PART NO 品番	PAGE 頁	REF NO	PART NO 品番	PAGE 頁	REF NO	PART NO 品番	PAGE 頁	REF NO
SM-6040802-TP	10	22	SM-8060612-TP	18	18	WP-0550800-SP	24	62	213-43108	39	13
SM-6040802-TP	10	23	SM-8060612-TP	18	36	WP-0550800-SP	24	63	213-43157	39	11
SM-6040802-TP	24	48	SM-8060612-TP	18	37	WP-0612066-SP	8	35	213-50152	12	74
SM-6040802-TP	24	49	SM-8060612-TP	18	63	WP-0612066-SP	8	95	213-50152	42	9
SM-6040802-TP	34	16	SM-8060612-TP	18	76	WP-0612066-SP	10	36	213-67156	44	21
SM-6040802-TP	34	63	SM-80608A2-TP	4	14	WP-0612066-SP	10	37	213-67255	44	22
SM-6041002-TP	24	36	SM-8060812-TP	4	15	WP-0740516-SP	16	3	213-67354	44	23
SM-6041002-TP	24	37	SM-8060812-TP	4	18	WP-0740516-SP	16	64	213-67453	44	24
SM-6050800-SP	16	72	SM-8060812-TP	4	41	WP-0820516-SP	4	36	213-67651	44	17
SM-6050802-TP	13	9	SM-8060812-TP	8	45	WP-1612616-SE	36	15	213-67750	44	18
SM-6050802-TP	18	59	SM-8060812-TP	8	48	WP-1612616-SE	38	25	213-67859	44	19
SM-6050802-TP	20	20	SM-8060812-TP	16	59	WP-1751616-SD	18	72	213-67958	44	20
SM-6051000-SP	12	60	SM-8060812-TP	24	52	WS-0510002-KN	36	21	213-68105	6	50
SM-6051202-TP	14	4	SM-8060812-TP	24	53	WS-0510002-KN	38	29	213-68105	44	13
SM-6051202-TP	18	34	SM-8063012-TR	14	13	WS-1643202-KR	38	26	213-68204	44	14
SM-6051202-TP	30	22	SM-8080812-TP	4	38	WT-1780011-KP	18	25	213-68303	44	15
SM-6051400-SP	14	5	SM-9061203-SE	39	12	WZ-1052010-KP	13	11	213-68402	44	16
SM-6051400-SP	18	33	SM-9061853-SR	14	20				213-87600	8	52
SM-6051402-TP	8	33	SQ-2050452-MZ	34	57	103-08609	6	49	213-87709	8	53
SM-6051402-TP	8	34	SQ-2050452-MZ	34	61	103-20109	26	25	213-87808	8	54
SM-6051402-TP	20	21	SS-3090710-TP	26	28	105-46901	4	35	213-87907	8	55
SM-6051602-TP	18	35	SS-4090515-SP	29	5	106-97506	26	14	213-89200	24	20
SM-6051602-TP	18	62	SS-4110615-SP	26	29	106-97506	28	2	213-89200	24	21
SM-6051602-TP	24	50	SS-4110615-SP	28	36	106-97605	28	3	213-89309	24	22
SM-6051602-TP	24	51	SS-6090410-TP	6	51	107-10804	12	3	213-89309	24	23
SM-6051802-TP	13	8	SS-6090910-TP	12	67	107-11653	42	8	213-89408	24	24
SM-6054502-TN	13	20	SS-6111052-TP	16	60	107-12552	42	10	213-89408	24	25
SM-6054502-TP	19	10	SS-6121860-SP	18	40	107-18906	16	2	214-13158	40	3
SM-6056552-TP	20	22	SS-6121860-SP	18	65	107-21306	18	23	214-51406	6	14
SM-6061002-TP	2	46	SS-7060610-SP	24	54	107-21504	4	39	225-28509	26	35
SM-6061002-TP	19	8	SS-7060610-SP	24	55	107-44308	18	21	225-28509	28	45
SM-6061002-TP	20	12	SS-7080510-TP	6	42	107-77654	6	52	225-28806	26	18
SM-6061010-TP	18	60	SS-7090510-SP	28	37	107-77654	44	39	225-28806	28	8
SM-6061202-TP	12	62	SS-7090510-SP	39	7	107-77753	44	40	225-29408	26	21
SM-6061202-TP	12	73	SS-7090910-TP	6	26	107-77852	44	41	225-29408	28	9
SM-6061402-TP	16	61	SS-7110740-TP	20	30	107-77951	44	42	225-29515	28	10
SM-6061602-TP	13	19	SS-8080410-TP	6	46	107-81656	44	43	226-06206	6	33
SM-6061602-TP	16	52	SS-8080410-TP	6	53	107-81755	44	44	226-06305	6	34
SM-6061602-TP	18	61	SS-8090670-SP	10	28	107-81854	44	45	226-06404	6	39
SM-6061602-TP	19	9	SS-8090670-SP	10	29	107-81953	44	46	226-07600	6	35
SM-6061610-SC	38	17	SS-8110422-TP	16	39	107-83157	44	47	226-07709	6	36
SM-6061802-TP	8	27	SS-8110422-TP	24	56	107-83256	44	48	226-07808	6	37
SM-6061802-TP	8	28	SS-8110422-TP	24	57	107-83355	44	49	226-07907	6	38
SM-6061802-TP	16	53	SS-8111010-TP	8	64	107-83454	44	50	226-17609	28	11
SM-6061802-TP	34	53	SS-8151550-SP	4	21	110-72402	28	4	226-17708	28	12
SM-6062002-TP	12	63	SS-8660610-TP	16	36	110-93606	28	5	226-17807	26	16
SM-6081552-TP	13	18	SS-8660612-TP	8	65	119-57008	26	6	226-17807	28	13
SM-8040412-TP	2	48	SS-8660612-TP	8	67	119-57008	28	6	226-18201	26	7
SM-8040412-TP	12	64	SS-8661012-TP	26	34	122-88908	16	70	226-18201	28	14
SM-8040412-TP	16	54	SS-8661012-TP	28	44	129-38304	26	17	226-18300	28	15
SM-8040612-TP	10	24	ST-4041451-SN	30	16	129-38304	28	7	226-18706	26	24
SM-8040612-TP	10	25				131-42609	34	33	226-18706	28	16
SM-8050412-TP	8	29	TA-0500301-R0	6	43	131-67556	38	1	226-18805	28	17
SM-8050412-TP	8	30	TA-0620504-R0	6	44	131-67903	38	8	226-18904	28	18
SM-8050412-TP	18	38	TA-0750404-R0	18	75	131-68000	38	9	228-63203	39	5
SM-8050412-TP	18	64	TA-1030402-R0	2	17	131-68109	38	10	228-63252	39	4
SM-8050502-TP	8	31	TA-1250406-R0	2	19	131-68208	38	11	229-01805	2	6
SM-8050502-TP	8	32	TA-1270502-R0	2	18	134-09107	13	10	229-02506	2	16
SM-8050502-TP	32	21	TA-1550902-R0	2	39	135-18501	18	6	229-04106	16	35
SM-8050512-TP	34	39	TA-1650406-R0	2	7	137-18507	32	16	229-04155	12	52
SM-8050612-TP	12	14				137-65607	34	13	229-04155	16	34
SM-8050612-TP	16	57	WP-0320501-SC	24	58	138-60408	30	18	229-11804	18	7
SM-8050812-TP	4	7	WP-0320501-SC	24	59	180-35006	18	67	229-11804	18	41
SM-8050812-TP	16	56	WP-0320501-SE	29	10	180-35105	18	68	229-12000	18	8
SM-8050842-TP	16	55	WP-0430801-SC	30	17	180-35303	13	13	229-12000	18	42
SM-8051002-TP	32	33	WP-0450000-SD	24	60	180-35501	19	6	229-12109	18	9
SM-8060552-TP	12	42	WP-0450000-SD	24	61	180-35709	20	23	229-12109	18	43
SM-8060552-TP	12	66	WP-0450826-SC	32	22				229-12257	26	1
SM-8060612-TP	4	37	WP-0450846-SP	34	20	213-33901	8	66	229-12257	28	47
SM-8060612-TP	6	4	WP-0460556-SD	26	32	213-34800	10	1	229-13008	12	75
SM-8060612-TP	10	26	WP-0460556-SD	28	39	213-34800	10	2	229-13008	16	5
SM-8060612-TP	10	27	WP-0501016-SD	26	30	213-34800	40	1	229-17009	24	1
SM-8060612-TP	12	65	WP-0501016-SD	28	38	213-34800	40	2	229-17009	24	2
SM-8060612-TP	13	7	WP-0501016-SD	39	23	213-38405	6	10	229-21308	32	27
SM-8060612-TP	16	58	WP-0531001-SC	36	22	213-38504	6	47	229-21407	32	31

NUMERICAL INDEX OF PARTS

索引

PART NO 品番	PAGE 頁	REF NO	PART NO 品番	PAGE 頁	REF NO	PART NO 品番	PAGE 頁	REF NO	PART NO 品番	PAGE 頁	REF NO
229-21506	32	28	260-18705	16	62	401-01715	34	43	401-12234	24	16
229-21704	32	29	262-29302	18	28	401-01716	34	44	401-12235	24	17
229-26000	40	18	262-31902	24	64	401-01717	34	45	401-12235	24	18
229-26208	40	5	262-60109	32	2	401-01719	34	41	401-12240	8	49
229-30309	38	12	262-60307	32	3	401-01721	34	40	401-12242	8	38
229-30408	38	6	262-60406	32	4	401-02087	40	6	401-12242	8	39
229-30507	38	3	262-60505	32	6	401-02249	34	42	401-12246	34	15
229-30556	38	2	262-60802	32	8	401-02261	2	4	401-12246	34	65
229-30705	38	4	262-61008	32	9	401-05508	21	1	401-12251	24	38
229-30804	38	16	262-61503	32	11	401-05509	21	4	401-12251	24	39
229-30903	38	15				401-05510	21	2	401-12252	10	30
229-31000	38	14	320-55501	29	6	401-05518	30	14	401-12252	10	31
229-31109	38	13				401-06579	36	26	401-12253	8	3
229-31307	38	7	400-06716	13	2	401-11350	36	25	401-12267	18	55
229-31406	38	5	400-10298	10	18	401-11351	36	1	401-12270	6	27
229-32107	14	11	400-10298	10	19	401-12087	4	1	401-12271	6	28
229-32156	14	10	400-10437	4	22	401-12088	4	19	401-12272	6	29
229-32404	39	9	400-10438	4	23	401-12090	4	2	401-12273	6	22
229-32453	39	8	400-10439	4	24	401-12091	4	27	401-12274	4	10
229-34202	39	16	400-10440	4	25	401-12092	4	28	401-12277	2	45
229-34301	39	17	400-10533	4	42	401-12093	4	29	401-12278	24	19
229-34400	39	15	400-10534	4	43	401-12094	4	30	401-12281	18	14
229-34509	39	14	400-10535	4	44	401-12098	16	11	401-12282	18	15
229-34707	39	10	400-10709	6	1	401-12106	4	5	401-12285	29	11
229-35308	34	12	400-11902	4	31	401-12118	12	19	401-12288	20	24
229-35308	34	26	400-13595	34	36	401-12118	16	18	401-12293	16	30
229-45703	26	19	400-22407	34	54	401-12127	14	9	401-12296	39	19
229-45802	26	22	400-23568	6	2	401-12127	18	11	401-12299	4	20
229-49101	13	17	400-25553	18	51	401-12128	18	12	401-12312	4	3
229-51552	2	26	400-26457	40	24	401-12136	20	1	401-12313	39	21
229-54309	26	2	400-27231	18	49	401-12137	20	2	401-12314	39	20
229-54309	28	40	400-28294	34	21	401-12138	20	3	401-12318	34	14
229-56205	24	3	400-33825	18	26	401-12140	20	5	401-12318	34	64
229-56205	24	4	400-34674	2	10	401-12149	20	6	401-12320	34	1
229-57104	24	5	400-34675	2	9	401-12150	20	7	401-12334	40	14
229-57104	24	6	400-36167	34	24	401-12151	20	8	401-13224	8	61
229-57203	24	7	400-38494	12	35	401-12152	6	19	401-16455	34	48
229-57203	24	8	400-38494	16	33	401-12176	12	4	401-16456	34	49
229-58300	40	4	400-42716	2	11	401-12184	13	3	401-16457	34	50
229-58300	40	25	400-52253	8	4	401-12187	13	14	401-16458	34	51
229-63409	26	20	400-52253	8	5	401-12188	13	15	401-16459	34	52
235-34506	18	73	400-69741	34	17	401-12191	19	7	401-16677	2	44
235-42418	29	1	400-77931	18	58	401-12192	19	11	401-23247	8	43
236-00505	2	28	400-79298	40	23	401-12197	12	47	401-23247	8	46
236-05207	4	12	400-82078	14	17	401-12199	12	48	401-23248	24	26
236-09001	12	23	400-84142	2	8	401-12204	26	9	401-23248	24	27
236-13409	18	10	400-84142	2	30	401-12204	28	19	401-23252	16	29
236-13409	18	24	400-85784	36	2	401-12210	2	47	401-23262	12	28
236-28357	34	23	400-85785	36	3	401-12210	42	11	401-23319	12	27
236-29306	34	2	400-85786	36	4	401-12210	44	51	401-23320	12	29
236-29306	40	9	400-85787	36	5	401-12211	42	3	401-23321	12	30
236-29504	34	58	400-85788	36	6	401-12212	42	1	401-23332	16	27
236-30007	18	17	400-85789	36	7	401-12213	20	26	401-23340	8	11
236-30007	34	3	400-85790	36	8	401-12215	21	3	401-23340	8	12
236-30007	34	4	400-85791	36	9	401-12216	21	5	401-23345	12	72
236-30007	34	5	400-85792	36	10	401-12218	26	10	401-23345	16	67
236-30007	34	6	400-85793	36	11	401-12218	28	20	401-23414	12	39
236-30007	34	7	400-85794	36	12	401-12219	26	11	401-23415	12	41
236-30007	34	8	400-85795	36	13	401-12219	28	21	401-23416	12	38
236-30007	34	9	400-85796	36	16	401-12224	2	49	401-23428	8	93
236-30007	34	10	400-86018	18	69	401-12224	2	51	401-23547	16	16
236-30106	34	11	400-86018	18	70	401-12224	42	12	401-23555	12	40
236-30106	34	32	400-86679	29	15	401-12224	42	13	401-23626	16	14
236-30403	34	28	400-88958	32	26	401-12224	42	15	401-23627	16	24
236-30502	34	29	400-88959	32	30	401-12225	2	50	401-23628	18	19
236-30601	34	30	400-90058	12	17	401-12225	42	14	401-23629	16	17
236-30601	34	31	400-90101	18	74	401-12225	42	16	401-23634	12	20
236-30650	34	27	400-91227	4	8	401-12228	20	9	401-23634	16	19
236-31708	20	27	400-91264	34	25	401-12230	24	11	401-23639	16	26
236-31807	20	28	400-91949	40	13	401-12230	24	12	401-23663	12	5
236-31906	20	29	400-94561	2	42	401-12232	24	28	401-23664	12	6
236-32102	20	25	400-96325	36	14	401-12232	24	29	401-23665	12	7
236-38406	22	2	400-96326	36	17	401-12233	24	13	401-23666	16	1
236-39503	14	23	400-96327	36	19	401-12233	24	14	401-23667	16	4
260-17400	16	71	401-01713	34	47	401-12234	24	15	401-23668	16	23

NUMERICAL INDEX OF PARTS

索引

PART NO 品番	PAGE 頁	REF NO	PART NO 品番	PAGE 頁	REF NO	PART NO 品番	PAGE 頁	REF NO	PART NO 品番	PAGE 頁	REF NO
401-25843	16	13	401-26166	12	12	401-26546	24	67			
401-25844	32	25	401-26167	12	2	401-26547	10	38			
401-25845	8	1	401-26221	2	32	401-26549	32	23			
401-25846	8	2	401-26222	40	20	401-26550	32	12			
401-25847	8	88	401-26223	12	34	401-26555	18	16			
401-25848	8	89	401-26244	4	26	401-26556	28	1			
401-25850	12	50	401-26259	22	4	401-26557	28	22			
401-25851	32	7	401-26260	22	1	401-26560	39	18			
401-25852	12	8	401-26263	29	3	401-26561	18	5			
401-25854	12	9	401-26264	12	37	401-26562	29	14			
401-25856	16	22	401-26265	26	3	401-26563	29	13			
401-25857	16	25	401-26265	28	41	401-26582	34	59			
401-25858	18	44	401-26266	30	15	401-26594	32	5			
401-25859	10	16	401-26267	40	8	401-26642	18	46			
401-25859	10	17	401-26269	12	36	401-26643	18	47			
401-25860	12	15	401-26270	14	1	401-26724	26	13			
401-25861	12	16	401-26271	14	2	401-26724	28	23			
401-25862	8	56	401-26272	14	6	401-26976	44	27			
401-25864	18	22	401-26273	14	7	401-26977	44	28			
401-25867	12	22	401-26274	14	8	401-26978	44	29			
401-25868	12	44	401-26311	32	14	401-26979	44	30			
401-25869	40	12	401-26321	4	9	401-26986	44	31			
401-25870	13	5	401-26338	12	33	401-26987	44	32			
401-25872	20	4	401-26339	16	28	401-26988	44	33			
401-25873	26	4	401-26347	40	33	401-26989	44	34			
401-25873	28	42	401-26349	2	38	401-27004	44	1			
401-25876	12	71	401-26349	42	2	401-27005	44	2			
401-25877	12	43	401-26350	42	4	401-27006	44	3			
401-25879	24	9	401-26351	10	32	401-27007	44	4			
401-25879	24	10	401-26351	10	33	401-27023	44	5			
401-25919	18	3	401-26354	32	10	401-27024	44	6			
401-25920	18	39	401-26355	32	1	401-27025	44	7			
401-25921	42	5	401-26356	14	3	401-27026	44	8			
401-25922	6	15	401-26357	16	12	401-27041	6	20			
401-25923	6	16	401-26359	16	66	401-27042	6	6			
401-25925	42	6	401-26360	10	14	401-27049	4	33			
401-25926	12	46	401-26360	10	15	401-27051	6	8			
401-25927	32	13	401-26361	10	7	401-27052	6	13			
401-25928	32	24	401-26361	10	8	401-27053	6	17			
401-25929	34	35	401-26362	18	13	401-27054	6	9			
401-25930	4	32	401-26363	18	1	401-27055	44	25			
401-25934	18	2	401-26364	13	6	401-27056	44	26			
401-25935	16	65	401-26365	8	42	401-27057	40	15			
401-25936	12	10	401-26366	8	57	401-27345	40	30			
401-25937	12	11	401-26367	13	1	401-30277	4	4			
401-25939	4	34	401-26371	6	18	401-30615	40	26			
401-25943	12	18	401-26372	8	36	401-30703	2	24			
401-25947	32	15	401-26372	8	37	401-30704	2	15			
401-25948	29	2	401-26373	26	5	401-30705	2	1			
401-25949	29	4	401-26374	12	45	401-30706	2	21			
401-25950	4	6	401-26375	12	21	401-31580	40	29			
401-26116	18	20	401-26375	16	21	401-31887	18	4			
401-26127	30	11	401-26381	8	6	401-31887	18	30			
401-26128	30	4	401-26381	8	7	401-31916	40	27			
401-26129	20	31	401-26382	8	86	401-31956	10	3			
401-26130	24	66	401-26382	8	87	401-31956	10	4			
401-26131	22	5	401-26386	16	6	401-32069	16	68			
401-26142	44	35	401-26390	12	32						
401-26143	44	36	401-26391	10	13						
401-26144	44	37	401-26399	10	5						
401-26145	44	38	401-26399	10	6						
401-26146	44	9	401-26400	12	49						
401-26147	44	10	401-26401	16	10						
401-26148	44	11	401-26402	6	7						
401-26149	44	12	401-26403	6	5						
401-26150	13	4	401-26404	26	12						
401-26151	16	15	401-26405	40	7						
401-26152	40	11	401-26454	8	92						
401-26155	39	1	401-26455	8	90						
401-26157	12	69	401-26537	10	11						
401-26158	12	70	401-26537	10	12						
401-26159	12	68	401-26538	10	9						
401-26160	12	31	401-26538	10	10						
401-26161	16	7	401-26543	39	3						
401-26165	12	1	401-26545	30	5						



JUKI[®]

JUKI 株式会社

〒206-8551 東京都多摩市鶴牧 2-11-1

縫製機器ユニット

TEL.042-357-2371(ダイヤルイン) FAX.042-357-2380

JUKI CORPORATION

SEWING MACHINERY BUSINESS UNIT
2-11-1, TSURUMAKI, TAMA-SHI,
TOKYO, 206-8551, JAPAN
PHONE:(81)42-357-2371
FAX:(81)42-357-2380

Copyright© 2012 JUKI CORPORATION
本書の内容を無断で転載、複写することを
禁止します。
All rights reserved throughout the world.

お問い合わせ、ご相談は

To order or for further
information,
please contact:

※このパーツリストは商品改良のため予告なく変更する事があります。

*The description covered in this parts list is subject to change for improvement of the commodity without notice.

※このパーツリストは 2012 年 9 月現在の商品仕様で編集したものです。

*This parts list is edited in accordance with the product specifications as of September 2012.

Printed in China